

PRODUCT INFO

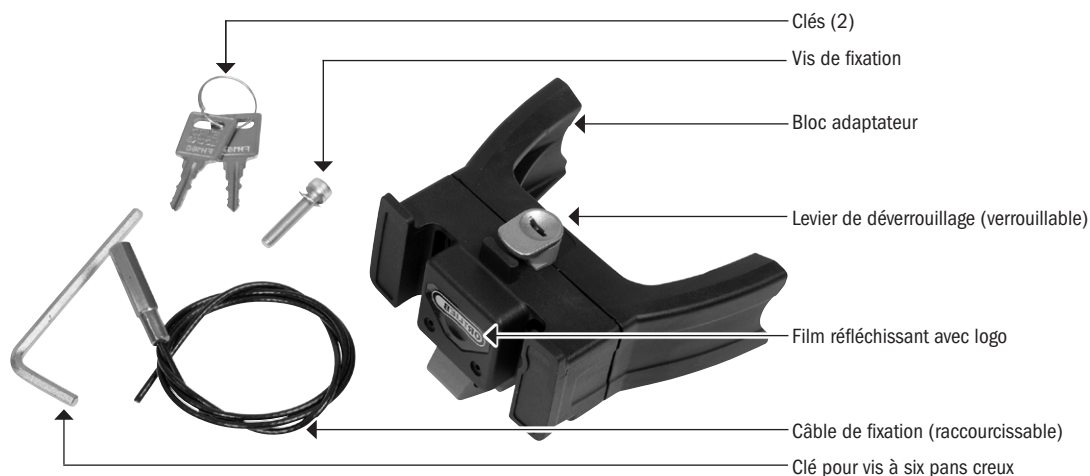


HANDLEBAR MOUNTING-SET E-BIKE

Kit de montage pour sacoches de guidon et paniers sur vélo électrique



Informations sur la signalétique IP: www.ortlieb.com/fr/service/technique/symboles-ip/



code d'article	poids/g
E207	150

SPECIFICATIONS:

- + Adaptateur verrouillable pour fixer les sacoches de guidon et les paniers d'ORTLIEB en combinaison avec des écrans pour vélos électriques
- + Logement plus grand permettant le montage du câble de fixation toujours aussi simple
- + Clé en deux exemplaires, pouvant être à nouveau commandée si le numéro est connu
- + Fixation adaptée à tous les guidons d'un diamètre allant jusqu'à 31,8 mm
- + Fixation compatible avec les produits Rixen & Kaul (système KLICKfix)
- + Compatible avec le système de potence VRO de Syntace
- + Montage simple et rapide avec un seul câble
- + Possibilité de verrouiller la sacoche au guidon grâce à la serrure intégrée
- + Plus de sécurité sur la route grâce au film réfléchissant sur le bloc de fixation

Etendue de la livraison: Handlebar Mounting-Set E-Bike, fixation au guidon verrouillable avec 2 clés, câble de fixation, clé à six pans creux, notice de montage

Remarque: Ne convient pas aux guidons en fibre de carbone

Handlebar-Mounting_set-Elke_02_2019

