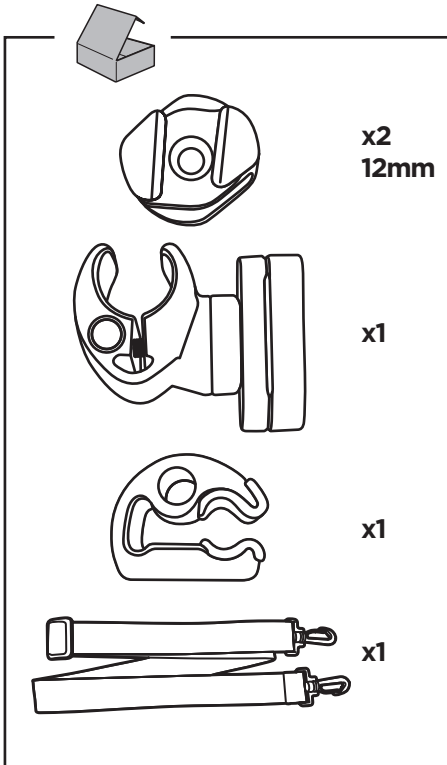
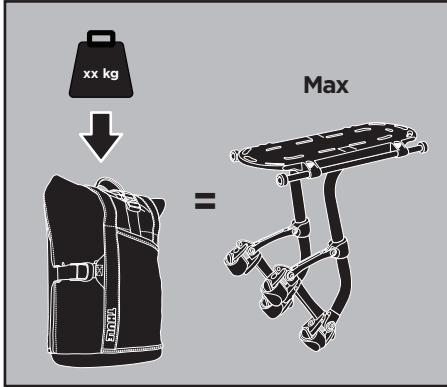
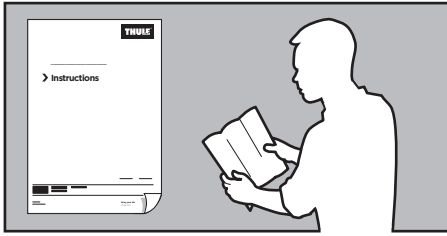


**Thule Pack 'n Pedal Panniers**  
**100005, 100060, 100006, 100065,**  
**100010, 100011, 100007, 100003**

# > Instructions





**100005, 100060, 100006, 100065**

**EN** Roll top 3-4 times

**DE** Oberen Teil 3-4 Mal aufrollen

**FR** Enroulez la partie supérieure 3 ou 4 fois

**NL** Rol de sluiting 3-4 keer om

**IT** Ruotare la parte superiore 3-4 volte

**ES** Enrolle la parte superior 3-4 veces

**PT** Enrole a parte de cima 3-4 vezes

**SV** Rulla överdelen 3-4 varv

**DK** Rul toppen 3-4 gange

**NO** Rull toppen 3-4 ganger

**FI** Rullaa yläosaa 3-4 kertaa

**ET** Keerake ülemist osa 3-4 korda

**LV** Pagriezīt augšdaļu 3-4 reizes

**LT** Viršų galima užlenkti 3-4 kartus

**PL** Owiń górną część 3-4 razy

**RU** Прокрутите верхнюю часть 3-4 раза

**UK** Прокрутіть верхню частину 3-4 рази

**BG** Навийте горната част 3-4 пъти

**CS** Horní stranu 3-4krát zaviňte

**SK** Hornú stranu 3-4-krát zaviňte

**SL** Zvijite zgornji del 3-4-krat

**HR/BiH** Presavijte gornji dio 3-4 puta

**RO** Rulați de 3-4 ori

**HU** Tekerje fel a táska tetejét 3-4-szer

**EL** Το κάλυμμα τυλίγεται 3-4 φορές

**TR** Üst tarafı 3-4 kez yuvarlayın

יש לגלגל את החלק העליון 3-4 פעמים **HE**

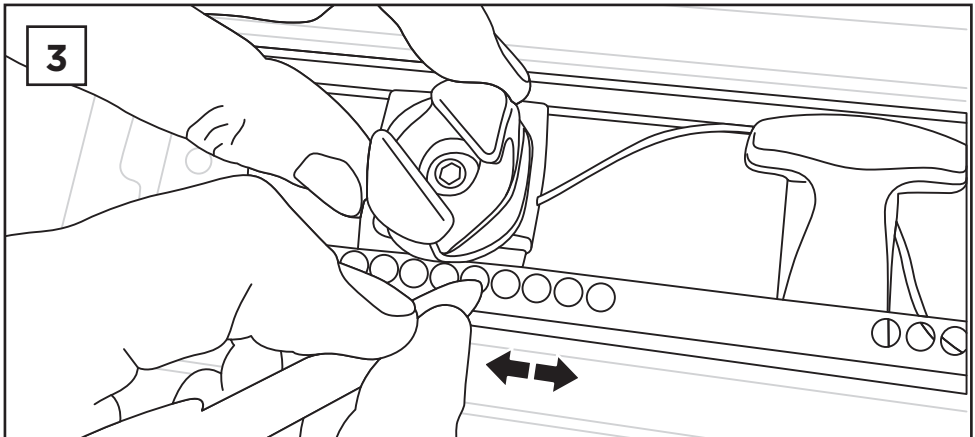
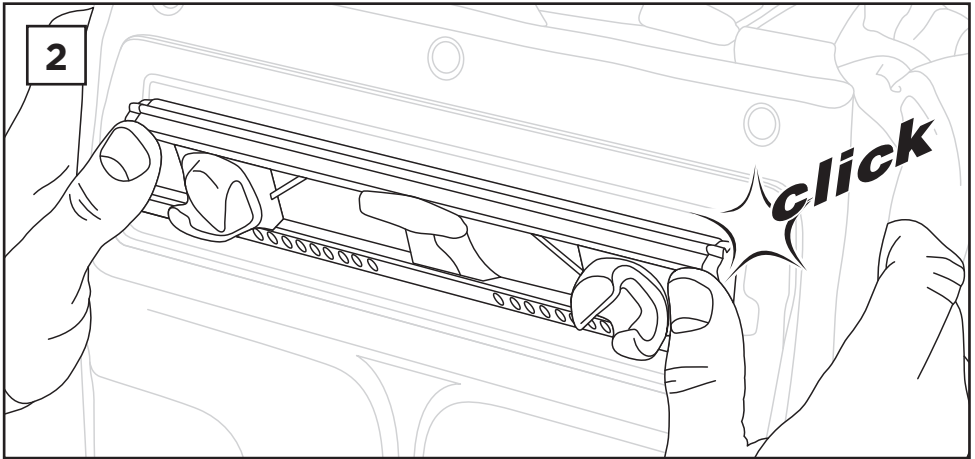
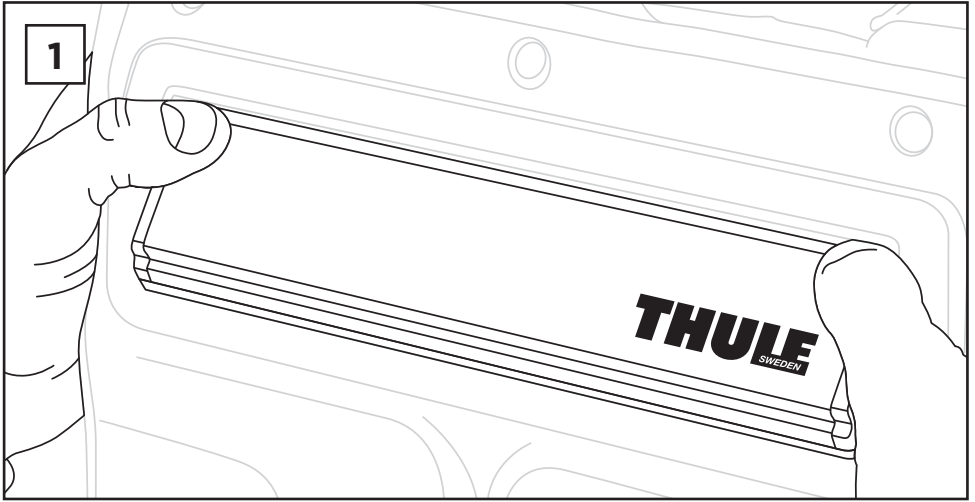
قم باللف إلى أعلى 3-4 مرات **AR**

**ZH** 3-4 重卷边封口

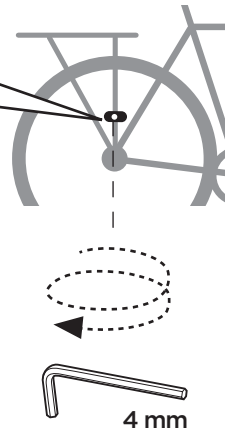
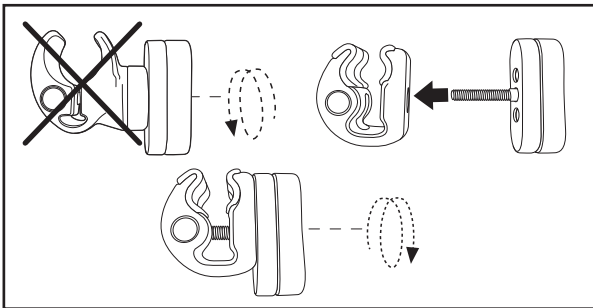
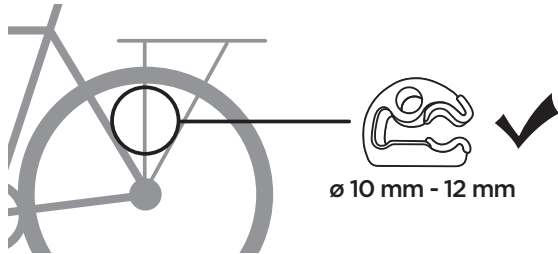
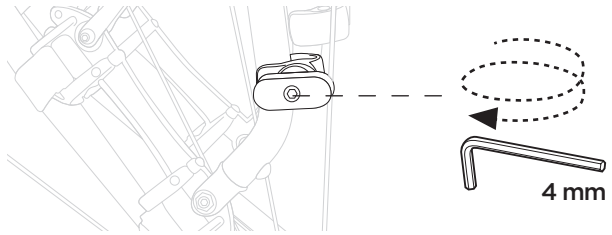
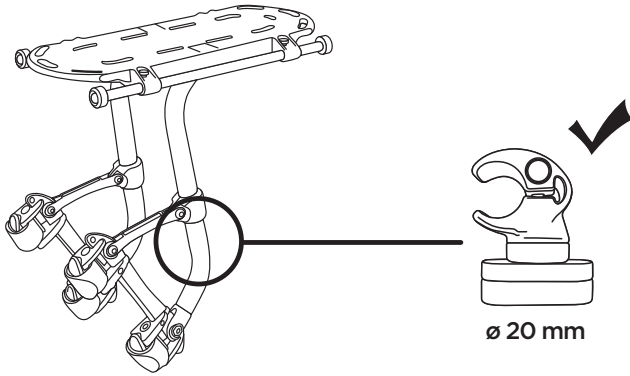
**JA** 3~4回転させます

**KO** 상단부를 3-4회 접으세요

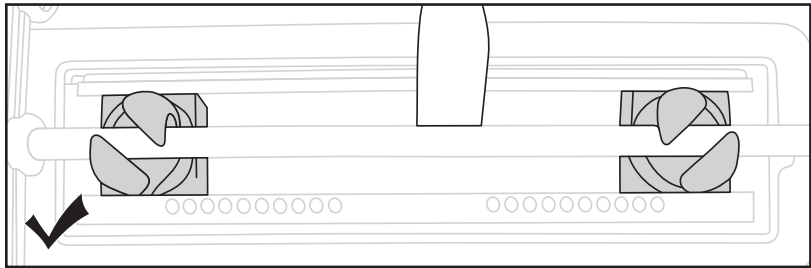
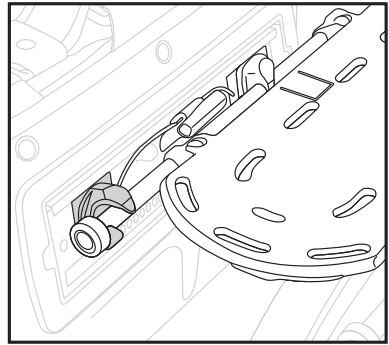
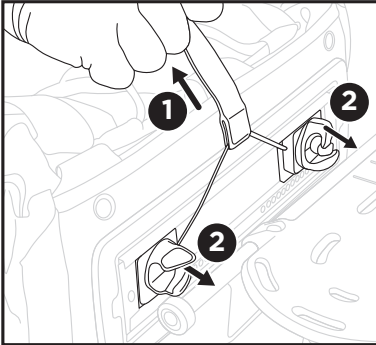
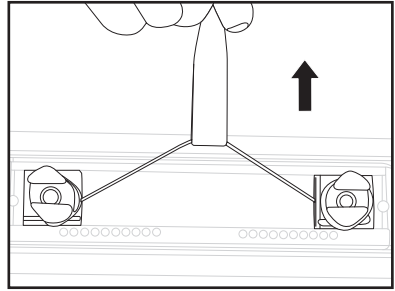
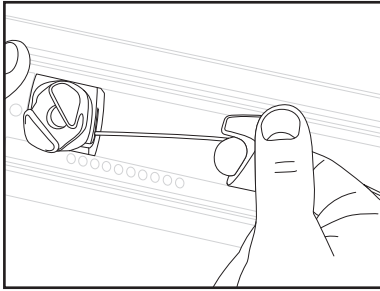
**TH** ม้วนเก็บได้ 3-4 เท่า



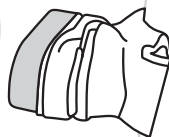
4



5



6



7

