

PRODUCT INFO

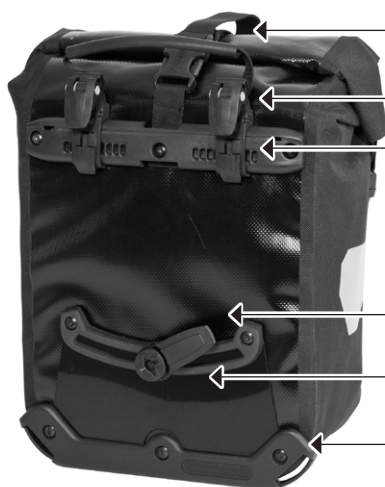


SPORT-ROLLER CLASSIC

Sac universel (paire) à fermeture par enroulement avec système QL2.1



- Fermeture supplémentaire avec boucle, sangle et anneaux en D
- Boucles pour fermer la fermeture par enroulement en haut et pour fixer la bandoulière
- 3M Scotchlite réflecteur lumineux
- Bretelle matelassée pour portage confortable ou pour fixation au crochet



- Poignée pour verrouillage et déverrouillage automatique du système QL2.1
- 16 mm crochets QL2.1 à fermeture automatique
- Pièces de réduction pour diamètres de porte-bagages de 8, 10 et 12 mm à fonction anti-scratch
- Crochet pivotable et ajustable (15°) à fonction anti-scratch
- Rail d'un plastique deux composants à fonction anti-scratch
- Protège-arêtes avec fentes pour fixer le système de portage de sacoches de vélo ORTLIEB

hauteur/cm	largeur/cm	profondeur/cm	volume/L	poids/g
30	25	14	25 (paire)	1590 (paire)

SPECIFICATIONS:

- + Sacoches classiques (paire) avec fermeture par enroulement
- + Côtés en PS 490 nylon, devant et dos en PD 620
- + Avec système de suspension Quick-Lock2.1 pour porte-bagages dont le diamètre de tube ne dépasse pas 16 mm
- + Crochet de 20 mm, accessoire vendu séparément (pour vélos électriques par ex.)
- + Réducteurs pour tubes de diamètre de 8, 10 et 12 mm avec fonction « anti-scratch » pour protection du porte-bagages
- + Crochet QL supérieur et crochet inférieur réglables sans outil
- + Rail à crochet inférieur en plastique bi-composé « rigide-souple » qui réduit les risques de détérioration du porte-bagages
- + Avec pochette intérieure et sangle de portage
- + Coupe symétrique permettant une fixation à droite ou à gauche
- + Idéal pour des vélos d'enfants
- + Utilisation simultanée possible avec Travel-Biker ORTLIEB
- + Utilisation individuelle ou à la paire pour porte-bagages avant ou arrière
- + Réflecteurs 3M Scotchlite lumineux
- + Facile à nettoyer à l'intérieur

Etendue de la livraison: sacoches (paire) avec sangle de portage (longueur 75 cm) et réducteurs de 8, 10 et 12 mm (2 paires de chaque taille)

Accessoires vendus séparément: système de portage de sacoches de vélo, poches extérieures (taille S), poche en filet, porte-gourde, sécurité antivol court, crochet Quick-Lock2.1 jusqu'à 20 mm

Attention: Pour obtenir standard IP64 (protection contre les éclaboussures projetées dans toutes les directions) il faut rouler la fermeture 3-4 fois.

ORTLIEB Sportartikel GmbH · Rainstrasse 6 · D-91560 · Heilsbronn, Germany · Tel. +49-(0)9872-800-0 · info@ortlieb.com