



---

manual user

---

Félicitations pour votre achat d'un produit Selle Royal!

Lisez attentivement la notice d'utilisation qui se trouve dans l'emballage et suivez les indications afin de bien monter votre selle et les conseils d'entretien. Restez constamment à jour sur les nouveautés et les produits du monde Selle Royal: cliquez sur **[www.selleroyal.com](http://www.selleroyal.com)** et découvrez tous les accessoires qui peuvent être associés à la selle que vous avez achetée, ne serait-ce que les poignées innovantes Mano Selle Royal disponibles en trois modèles, compte tenu de la position adoptée pour la conduite.

---

**1.**

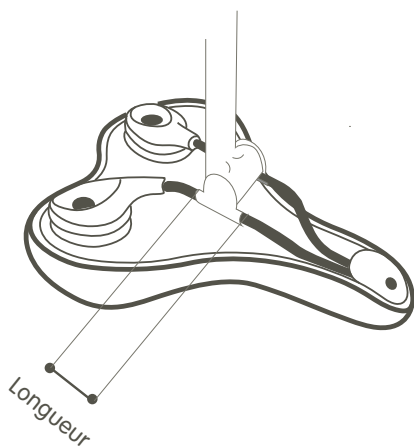
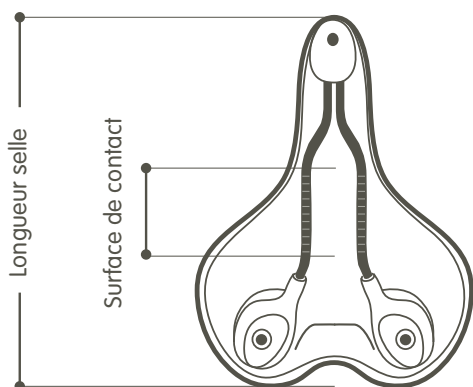
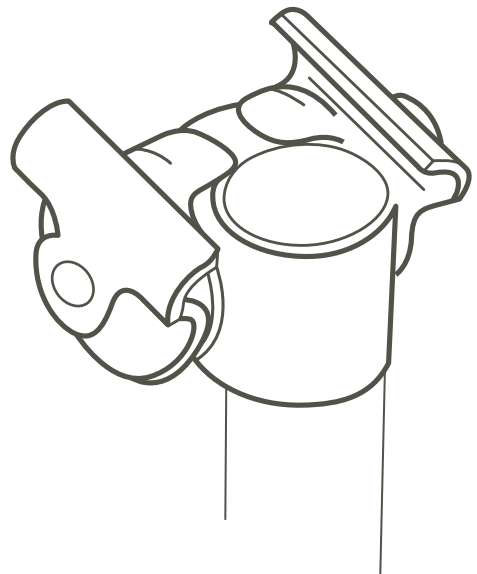
**FIXATION:**

Si la fixation de la selle prévoit l'emploi d'un chariot de selle, vérifiez d'abord s'il est compatible avec le produit Selle Royal que vous avez acheté;  
sinon, adressez-vous à votre magasin de confiance et demandez tout de suite un nouvel chariot de selle qui s'adapte mieux à un produit Selle Royal.

Par contre, si la selle est déjà munie de chariot de selle Selle Royal, n'oubliez pas que le couple de fixation ne doit pas dépasser 24,4 Nm. Si la fixation de la selle est prévue sur une tige avec un chariot de selle incorporé, vérifiez avec le fournisseur de la tige quel est le serrage conseillé.

Choisissez des tiges avec de larges surfaces de contact et des arêtes arrondies, autant que possible.

Les figures reportées ci-dessous montrent quels sont les Chariot de selle compatibles avec les selles Selle Royal, la subdivision étant basée sur deux critères: la structure (ressorts/fourchette) et la longueur de la selle. Les données reportées se réfèrent aux spécifications techniques que chariot de selle doit respecter pour être compatible avec le produit acheté.



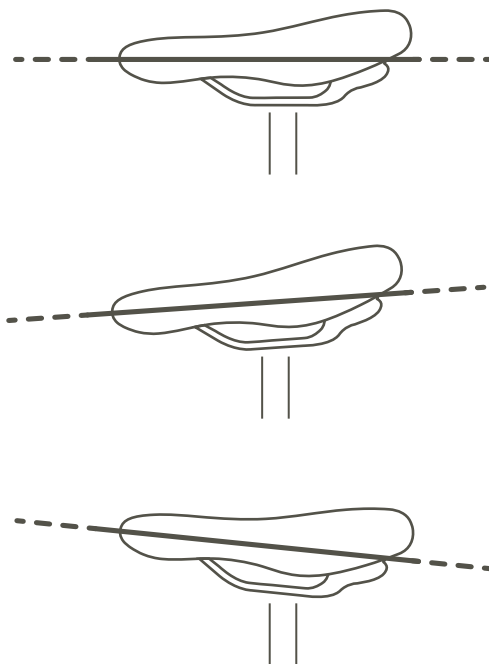
	Longueur selle	S. de contact	Longueur
ressorts / élastomères	220 mm ÷ 260 mm	≥ 44mm	≥ 36 mm
	260 mm ÷ 270 mm	≥ 44mm	≥ 40 mm
fourchette	220 mm ÷ 260 mm	> 44mm	≥ 30 mm
	260 mm ÷ 270 mm	> 44mm	≥ 36 mm
	270 mm ÷ 300 mm	< 92mm	≥ 46 mm

## 2.

---

### ASSEMBLAGE

Pour se servir de la selle correctement, Selle Royal conseille de la monter en position horizontale, mais si cette position est inconfortable, adressez-vous tout de suite à votre détaillant et demandez-lui de fixer la selle de façon à ce qu'elle soit légèrement inclinée, vers le bas ou vers le haut, de façon à trouver la position qui est la plus conforme à vos exigences et la plus confortable. Après chaque régulation, vérifiez si la selle est bien raccordée au canot ou à la tige de la selle.



## 3.

---

### ENTRETIEN

Les produits Selle Royal garantissent la qualité des matériels utilisés et leur durée dans le temps.

- Pour mettre la selle à l'abri de dégâts provoqués par des agents atmosphériques ou des actes de vandalisme éventuels, nous vous conseillons de toujours couvrir la selle avec le couvre-selle spécial si la bicyclette doit rester à l'extérieur.
- Il est aussi recommandé d'éviter d'exposer la selle aux rayons de soleil pendant trop longtemps, car cela pourrait compromettre la qualité du produit.
- Pour un bon entretien de la selle, nous conseillons de la nettoyer de temps en temps avec un chiffon humide, de l'eau tiède et du savon au naturel, sans utiliser de solvants ou autres substances chimiques ni de jets d'eau sous pression.
- Pour finir, nous vous rappelons que le port de pantalons avec des rivets pourrait endommager la couverture de la selle; et veillez au fait que, dans le cas d'achat de selles en cuir, la couleur pourrait déteindre.

## GARANTIE

---

Ce produit – en dehors des parties consommables ou périssables - est garanti, pour une période de deux ans à partir de la date de l'achat, contre tout vice de matériel et/ou de fabrication ("période de garantie"). Pendant la période de garantie, et à condition qu'un document prouvant l'achat soit exhibé, le produit sera réparé à l'aide de pièces de rechange SELLE ROYAL ou bien remis en état par celle-ci, à moins que le produit ne soit remplacé par un autre exemplaire du même modèle ou par un modèle analogue dans des délais raisonnables. Pour bénéficier du service de garantie, vous pouvez vous adresser au détaillant chez qui vous l'avez acheté, ou directement à nous par l'intermédiaire de notre site ([www.selleroyal.com](http://www.selleroyal.com)), où l'on vous demandera quelques renseignements pour analyser la réclamation en détail; dans les deux cas, il faudra exhiber une copie du reçu ou toute autre preuve d'achat indiquant la date où il a été effectué. Pour les prestations de services pendant la période où la garantie est en vigueur, les frais couvrant les pièces de rechange ou la main-d'œuvre ne seront pas débités. Pour éviter le risque de dommages éventuels ou de pertes pendant l'envoi du produit au service d'assistance, il est conseillé de l'assurer et de l'emballer de manière sûre. L'envoi devra être effectué avec accusé de réception. Cette garantie ne sera pas applicable dans les cas de non-conformité, de dommages ou de fonctionnement erroné causés par ou dûs de toute façon à:

- Un emploi impropre, irrégulier ou négligent, sinon à une chute;
- un incendie ou d'autres calamités naturelles et événements allant au-delà du contrôle de Selle Royal;
- Une réparation inadéquate ou des modifications effectuées par des sujets autres que Selle Royal;
- Un manque de respect des instructions se trouvant dans cette notice.

On ne pourra pas même invoquer cette garantie dans les cas suivants:

- si l'entretien nécessaire consiste en une réparation ou substitution de composants en option, d'accessoires ou de consommables,
- si, au moment de la demande de service, on n'est pas en mesure d'exhiber la preuve de l'achat, ou
- si la période de garantie a expiré.

Cette garantie, toutes les dispositions légales applicables pour lesquelles il n'est pas prévu de dérogation restant sauves, constitue la seule garantie accordée par selle royal sur ses produits. Cette garantie substitue expressément toute autre garantie et déclaration, exprimée ou implicite, y compris toute garantie de conformité des produits en vue de tout but, ainsi que d'absence de violations de droits d'autrui ou de violations aux termes de la loi. Aucune responsabilité n'est assumée pour les dommages accidentels ou indirects, y compris - sans aucune limitation - les dommages dérivant d'une négligence occasionnelle ou systématique du produit.