



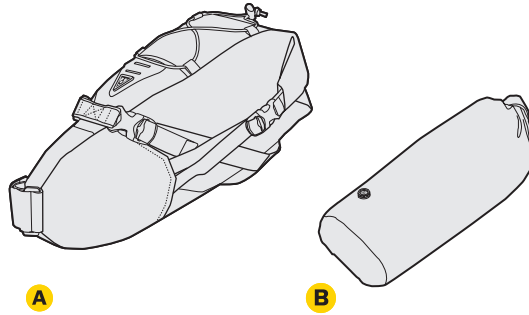
BACKLOADER

USER'S GUIDE

EN DE FR ES IT PL JP KR CH

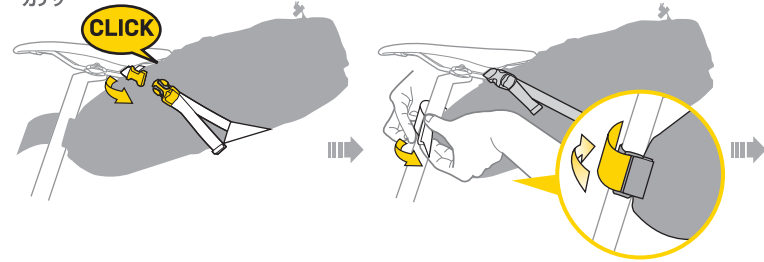


6L / 10L



INSTALLATION / INSTALACIÓN / INSTALLAZIONE / MONTAŻ /

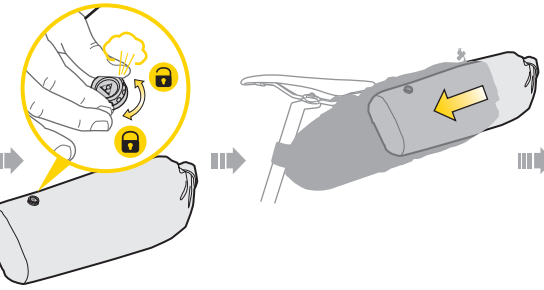
CLIC 찰락
KLICK 喀
カチツ



取付方法 / 장착하기 / 安裝步驟說明

Roll top closure 3 times

Rollverschluss mind. 3 mal rollen
Rouler la fermeture supérieure 3 fois
Plegar hasta 3 veces para cerrar
giurare 3 volte per chiudere olte
Zroluj górne zamknięcie 3 razy
バッグ開口部を3回折り込んでください。
롤담 부분을 3번 접기
將封口向内捲3次

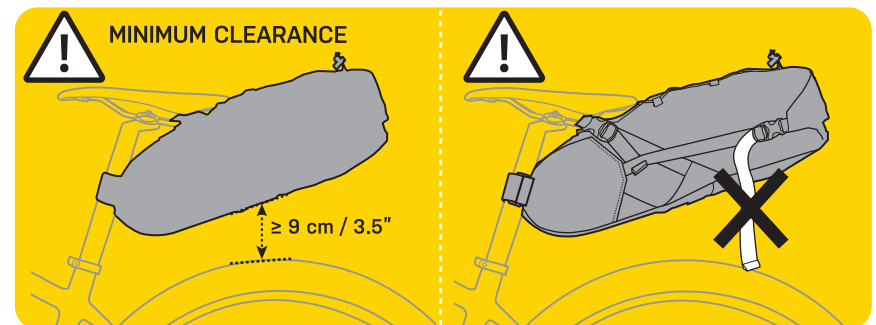
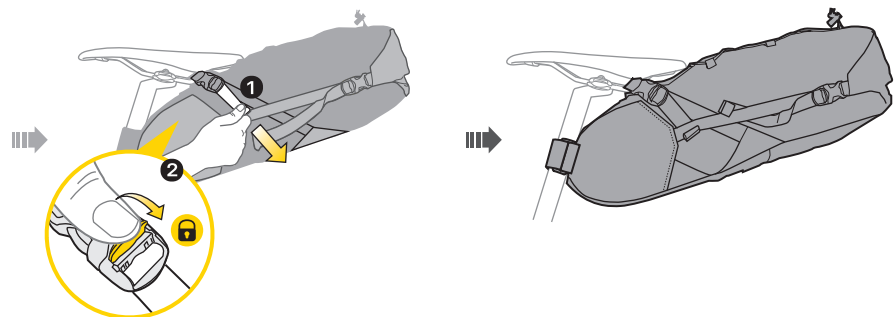


Roll top closure 3 times

Rollverschluss mind. 3 mal rollen
Rouler la fermeture supérieure 3 fois
Plegar hasta 3 veces para cerrar
giurare 3 volte per chiudere olte
Zroluj górne zamknięcie 3 razy
バッグ開口部を3回折り込んでください。
롤담 부분을 3번 접기
將封口向内捲3次

CLIC 찰락
KLICK 喀
カチツ

CLICK



Minimale Abstand Mínima Holgura Minimalny prześwit 타이어 최소 간격
Déagement minimal Spazio minimo 最小クリアランス 最小間隙範圍