

CD-240

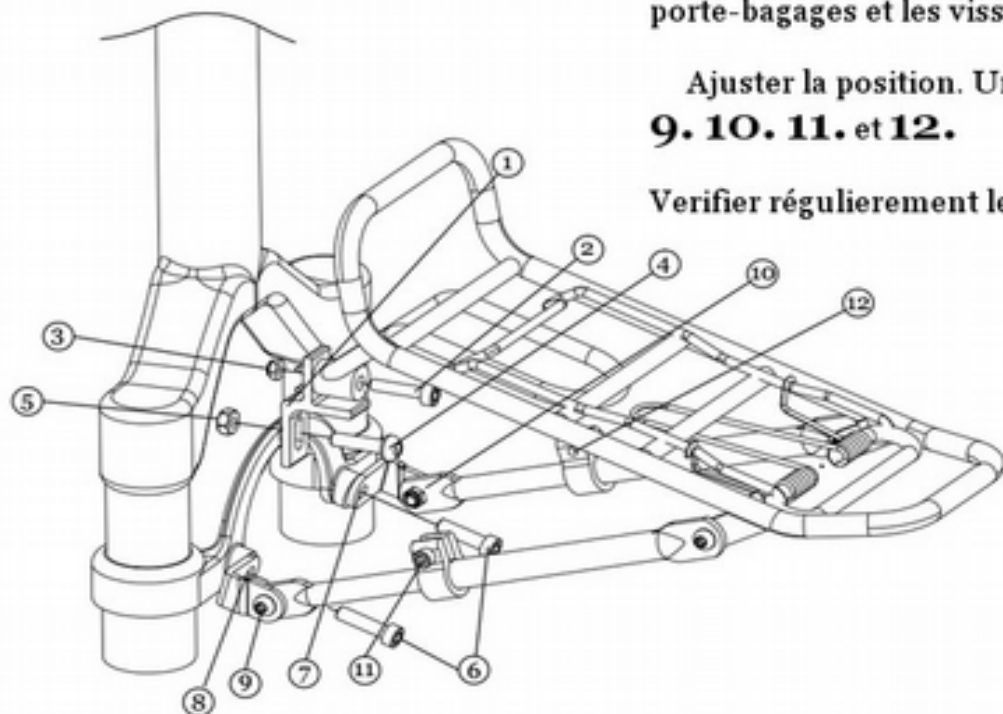
Installer la fixation **1.** au porte-bagages via une vis **2.** qui traverse le trou du porte-bagages et la fixation puis serrer via un boulon **3.**

Visser la fixation **1.** au trou de la fourche ou au système de freinage via la vis **4.** et le boulon **5.**

Insérer deux vis **6.** à travers les trous **7.** et **8.** au bout des branches du porte-bagages et les visser dans les trous filetés de la fourche.

Ajuster la position. Une fois la position optimale trouvée, serrer les écrous **9.** **10.** **11.** et **12.**

Verifier régulièrement le bon serrage des écrous



Fournitures :

1. Fixation
2. Vis
3. Ecrou
4. Vis
5. Ecrou
6. Vis
7. Trou
8. Trou
9. Vis
10. Vis
11. Vis
12. Vis