

# Bloc de fixation avec bras de support OKBABY

OKBABY S.r.l.

FRANÇAIS

## Instructions pour l'emploi et le montage

### IMPORTANT/REMARQUE :

Lire et conserver ces instructions.  
Observer et respecter les instructions de sécurité !  
Avant d'utiliser ce siège pour enfants, ayez soin de vous familiariser avec le montage et le mode d'emploi.

### Contenu

1	Instructions pour la sécurité	.27
2	Emploi approprié	.27
3	Plan en panoramique du produit	.28
4	Signaux et symboles	.28
5	Montage et assemblage du bloc de fixation	.29
6	Utilisation	.31
7	Nettoyage et élimination	.32
8	Liste des inconvénients	.32
9	Garantie et assistance	.32
10	Données techniques	.33
11	Conformité et producteur	.33

© 2005 Okbaby S.r.l.  
Via del Lavoro 26  
24060 Telgate BG Italy

les droits de traduction, de reproduction et d'adaptation totale ou partielle, et par n'importe quel moyen, sont réservés pour tous les Pays.

## 1 Instructions pour la sécurité



**DANGER :** Observer et respecter les instructions de sécurité suivantes !  
Sinon, en cas d'accident ou de défaillance technique, la vie de l'enfant est en danger.

### Avertissements généraux

Ce système de fixation n'est adapté, exclusivement, qu'au siège d'enfant pour vélo monté devant le vélo, modèle " Orion ", produit par OKBABY S.r.l.  
Pour utiliser correctement ce siège d'enfant, veuillez regarder le mode d'emploi fourni avec ce siège.

Le bloc de fixation ne doit pas être modifié !

Après un accident, faire contrôler le bloc de fixation chez un revendeur spécialisé, ou par un spécialiste, et faire remplacer les pièces endommagées.  
Il ne faut en aucun cas utiliser le bloc de fixation s'il n'a pas été contrôlé, ou s'il présente des pièces endommagées !

### Avant le premier emploi :

Après avoir installé le siège et avoir mis l'enfant dedans, il faut, avant de prendre la route, se familiariser avec le vélo ainsi chargé et se rendre compte que les équilibres et les poids sont différents.

### Avant chaque départ :

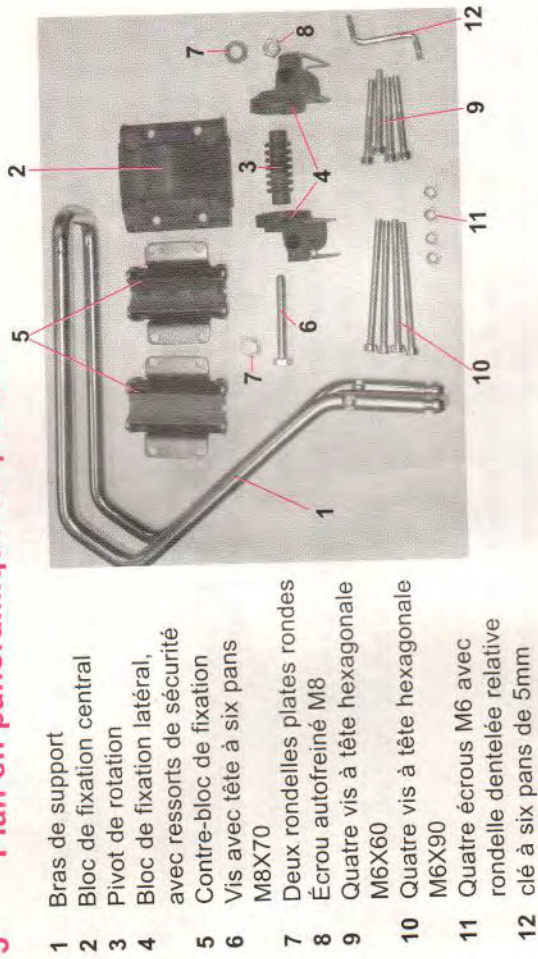
- 1) Contrôler le bras de support : il doit être enclenché dans la position correcte. Vérifier que le bras de support est bien arrivé en butée grâce aux arrêts prévus pratiqués sur ledit bras, et que les deux ressorts de sécurité, situés aux deux côtés du bloc de fixation, sont bien insérés dans les logements prévus. Tirer le bras de support vers le haut, pour en vérifier la tenue.
- 2) Contrôler que le bloc de fixation est fermement vissé.

## 2 Emploi approprié

Ce système de fixation doit être installé sur le tube oblique du cadre du vélo, ayant une section ronde comprise entre 30 mm et 65 mm, ou une section ovale de 35-70 mm au maximum. Dans le cas des vélos pour femme, qui ont deux tubes obliques parallèles, la distance nécessaire entre les deux doit être de 21 mm au minimum. En outre ce système permet de régler l'inclinaison du siège d'enfant.



### 3 Plan en panoramique du produit



**ATTENTION/REMARQUE** : pour pouvoir monter le bloc de fixation, il faut avoir deux clés hexagonales de 13 mm, qui ne sont pas comprises dans la fourniture.

### 4 Signaux et symboles

Le chapitre 5 décrit le montage et l'assemblage du bloc de fixation, et le chapitre 6 décrit comment l'utiliser.  
Lire attentivement les chapitres, pour comprendre et mettre en pratique les possibilités et les fonctions.  
On utilise les termes et les symboles de signalisation suivants :

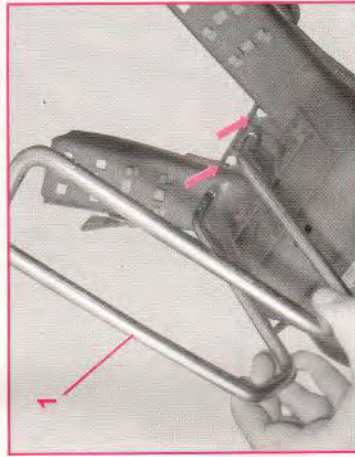
Symbole	Terme de signalisation	Signification
	<b>DANGER</b>	Avertissement de lésions possibles à des personnes, graves ou mortelles
	<b>AVERTISSEMENT</b>	Avertissement de lésions possibles légères à des personnes, ou de dommages à des choses
	<b>ATTENTION</b>	Avertissement d'éventuels défauts et/ou de destruction du produit
	<b>IMPORTANT/REMARQUE</b>	On fournit une remarque importante ou utile

### 5 Montage et assemblage du bloc de fixation

**AVERTISSEMENT** : Observer les instructions pour la sécurité (voir chap. 1) pour éviter toutes lésions ou tous dommages dus à des erreurs de montage ! Ne pas utiliser le bloc de fixation s'il est endommagé !  
**IMPORTANT/REMARQUE** : Les numéros entre parenthèses se réfèrent au chap. 3 " Plan en panoramique du produit ".

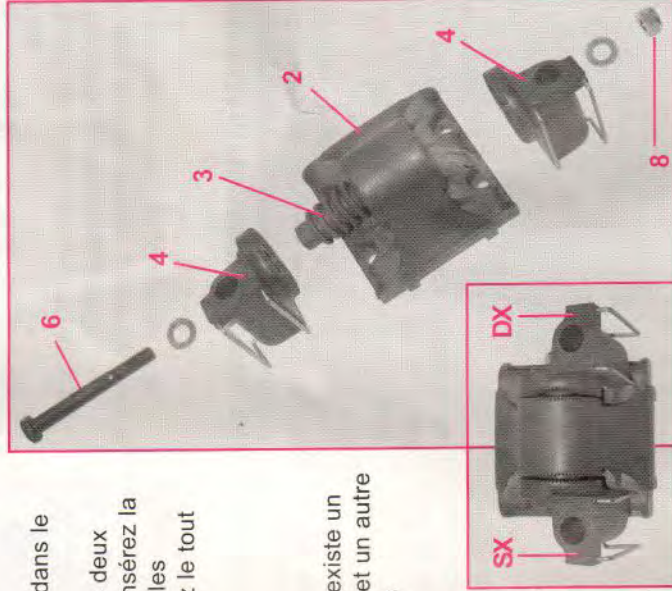
#### Illustration 1 :

Introduisez le bras de support (1) dans le siège et fixez-le de la même façon que pour le bras de support standard fourni avec le siège d'enfant Orion.  
Regardez les instructions du manuel d'emploi qui est fourni avec le siège d'enfant Orion.



#### Illustration 2 :

Insérez le pivot de rotation (3) dans le bloc de fixation central (2).  
Positionnez aux deux côtés les deux blocs de fixation latéraux (4). Insérez la vis à tête hexagonale (6) avec les rondelles respectives, et serrez le tout avec l'écrou autofreiné (8).



**IMPORTANT/REMARQUE** : Il existe un bloc de fixation latéral gauche et un autre droit, faites bien attention à les positionner en suivant les indications de l'illustration.

#### IMPORTANT/REMARQUE :

Laissez la vis légèrement desserrée, pour pouvoir effectuer le réglage de l'inclinaison quand vous aurez monté le siège d'enfant.

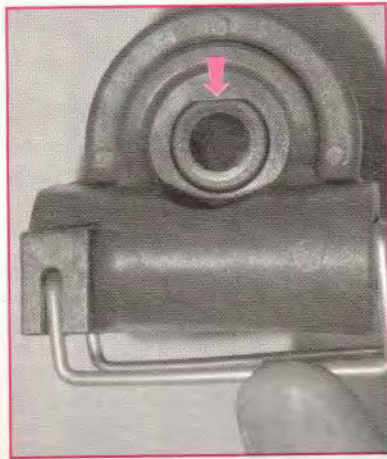


**Illustration 3 :**

Le pivot de rotation (3) a un cran qui doit entrer en correspondance exacte avec le même cran à l'intérieur des deux blocs de fixation latéraux (4).



**ATTENTION !** Si les deux crans ne correspondent pas entre eux, vous n'arriverez pas à serrer la vis (6) centrale et vous endommagerez tout le bloc de fixation.

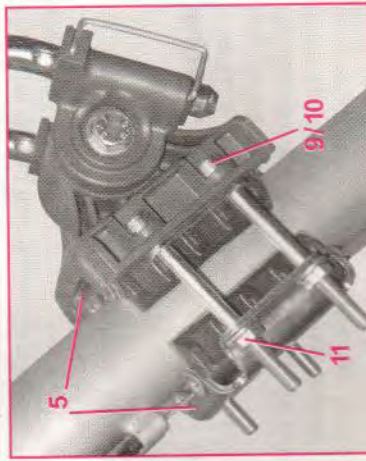
**Illustration 4 :**

Positionnez les deux contre-blocs de fixation (5) sur le cadre du vélo.

Mettez le bloc de fixation central (assemblé suivant l'illustration 2) au-dessus du contre-bloc supérieur, et enfillez les quatre vis (9) ou (10) d'en haut.

Vissez les quatre écrous (11) avec les rondelles dentelées relatives.

Serrez légèrement les quatre vis avec la clé comprise dans la fourniture (12).



**IMPORTANT/REMARQUE :** Laissez les vis légèrement desserrées, pour pouvoir effectuer des réglages en hauteur le long du tube du cadre.



**DANGER !** Faites bien attention à ne pas coincer et serrer des fils de freins ou des dérailleurs entre les contre-blocs de fixation.

**6 Utilisation****Illustration 1 :**

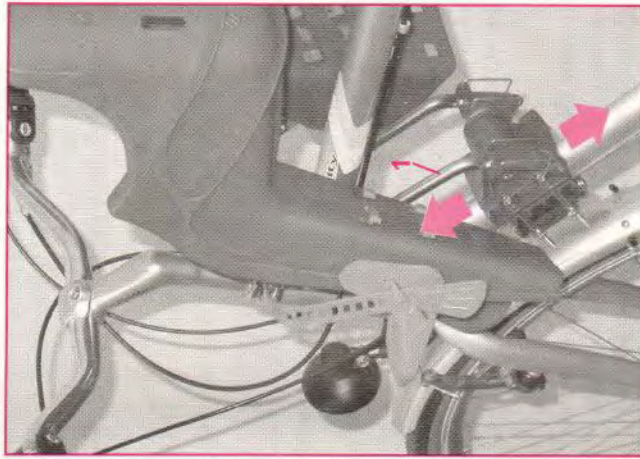
Prenez le siège d'enfant Orion avec le bras de support (1) monté suivant l'illustration 1 du chapitre 5.

Introduisez les extrémités du bras de support dans les deux trous prévus dans les deux blocs de fixation latéraux.

Vérifiez que le bras de support est bien arrivé en butée grâce aux arrêts prévus pratiqués sur ledit bras, et que les deux ressorts de sécurité latéraux sont bien insérés dans les logements prévus du bras de support.

À ce stade, contrôlez que :

- le guidon interfère le moins possible avec le siège, et qu'il vous permet de braquer normalement ;
  - le siège ne cause aucune difficulté particulière lorsque vous pédalez.
- Si l'une de ces situations se présente, faites les réglages opportuns suivants :
- réglez l'inclinaison du siège d'enfant sur le bras de support (voir le manuel d'emploi fourni avec le siège Orion), réglez de l'inclinaison (voir l'illustration 2 suivante), et réglez en hauteur en déplaçant le bloc de fixation en hauteur le long du tube oblique (voir l'illustration 1 ci-contre).

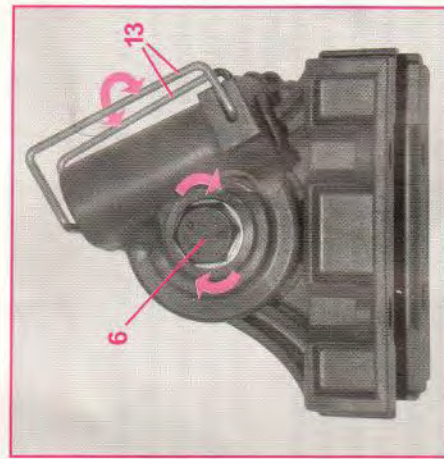
**IMPORTANT/REMARQUE :**

Pour extraire le siège du bloc de support, poussez les deux ressorts de sécurité 13 vers l'intérieur, tout en enlevant le bras de support des trous.

**Illustration 2 :**

Pour ajuster l'inclinaison du siège d'enfant, desserrez la vis (6), et faites tourner le bras de support jusqu'à la position désirée.

Serrez la vis (6).





### 7 Nettoyage et élimination

Nettoyez le bloc de fixation à l'eau tiède et avec un détergent ou détergent neutre pour tissus délicats. N'utilisez pas de solvants ni de détergents corrosifs et abrasifs, pour éviter de rayer le bloc de fixation.  
Le bloc de fixation peut être éliminé avec les déchets normaux.

précautions pour l'emploi du produit.  
En particulier, la garantie ne s'applique pas en cas de dommages provoqués à cause du manque de soin, d'un usage ou d'une installation non-conformes aux instructions fournies, de violations, de dommages dus à des causes accidentelles ou à la négligence de l'acheteur. D'autre part sont exclues de la garantie les parties sujettes à l'usure suite à l'utilisation, qui ne présentent en elles-mêmes aucun défaut de fabrication.  
Sauf si c'est expressément prévu par la loi, les prétentions de garantie ne doivent pas être adressées directement au producteur mais au revendeur chez qui vous avez acheté le produit. En tout cas nous vous invitons à conserver le reçu ou la facture d'achat.  
Les réparations ne doivent être exécutées que par des techniciens spécialisés autorisés.

Adresse du service d'assistance :  
Téléphone : +39 (035) 830004  
Fax : +39 (035) 832961  
E-mail pour informations techniques : aq.baldelli@okbaby.it

### 8 Liste des incon vénients

Problème / incon vénient	Cause/s possible/s	Remède
On n'arrive pas à serrer les vis d'arrêt et/ou elles ont été serrées excessivement pendant le montage.		<ul style="list-style-type: none"> <li>• Remplacer les vis et les écrous.</li> <li>• N'utiliser que des vis qui correspondent aux vis originales et/ou demander des informations au fabricant/revendeur.</li> <li>• Utiliser des écrous autofreinés.</li> </ul>
Le bloc de fixation ne se fixe pas complètement sur le cadre du vélo.	La forme du cadre du vélo n'est pas adaptée.	• Fixer le siège sur un cadre de dimension adaptée.



**DANGER ! N'effectuer aucune modification sur le produit !**  
Les réparations sur les pièces importantes pour la sécurité ne doivent être exécutées que par des techniciens spécialisés.

### 9 Garantie et assistance

Dans tous les Pays de l'Union Européenne, la Société Okbaby assume toutes et seulement les obligations légales de garantie qui sont à la charge du producteur selon les normes de la Communauté européenne, et en particulier selon la Directive n.99/44/CE et selon les normes nationales de transposition correspondantes (en Italie : articles 1519-bis et suivants du Code Civil) qui prévoient 2 années de garantie.

Pour que la garantie indiquée ci-dessus soit appliquée, nous vous invitons à faire particulièrement attention à toutes les indications données ci-dessus, et en particulier à celles relatives aux caractéristiques du produit et à ses performances, aux instructions pour le montage et/ou l'installation, et aux éventuelles prescriptions pour leur exécution de la part du personnel spécialisé ; aux modalités d'utilisation normale du produit ; aux éventuelles instructions spéciales pour la sécurité, et aux

### 10 Données techniques

Produit Bloc de fixation avec bras de support Mod. 764  
Poids 1200 g

### 11 Conformité et producteur

Conformément aux directives européennes suivantes:  
EN 14344

**Producteur :**  
OKBABY SRL  
Via Del Lavoro 26  
24060 Telgate BG Italy  
www.okbaby.it