

# Notice de montage en français de la servante pour vélo

## INDICATION POUR LA SECURITE

- 1 - Le support vélo doit être placé sur une surface plane.
- 2 - Eviter de placer d'autres objets dans la rayon d'action du support.
- 3 - **La portée maximum du support est établie à 18 kg.**
- 4 - **Suivre attentivement les instructions de montage.**
- 5 - Avant le montage, contrôler que toutes les pièces soient complètes.
- 6 - S'assurer que toutes les vis soient fixées.
- 7 - Les 3 tubes (34) de la base doivent être insérés complètement dans la base en aluminium (20-21).
- 8 - Avant d'utiliser le support, contrôler l'efficacité et le parfait fonctionnement des parties mobiles et de fixation.
- 9 - Après l'utilisation, mettre l'appareil en un lieu sec et loin de l'humidité.
- 10 - **Travailler toujours en position sûre et stable.**
- 11 - **Attention:** pendant l'utilisation du support, éviter que d'autres personnes, animaux ou choses entrent en contact avec lui.

## MONTAGE

- 1 - **Fig. 1** Préparer les 3 pièces en aluminium (20-21-22) conformément au dessin. Visser légèrement la vis (19) avec l'écrou (10) sans la bloquer.
- 2 - **Fig. 2** Introduire les tubes (34) entre la base inférieure (20) et celle supérieure (21).
- 3 - **Fig. 2** Introduire le tube (32) dans la base supérieure (21).
- 4 - **Fig. 3-4** Bloquer tout en agissant sur la vis (19).
- 5 - **Fig. 5** Assembler l'étau (24) avec le tube (32) et les fixer à l'aide des vis (12-14) et des écrous (8). Terminer avec la vis (17), la rondelle (9) et le volant (4).
- 6 - Insérer le tube (31) dans le tube (32) et le fixer à la distance désirée à l'aide du volant (4).
- 7 - Insérer la cuvette porte outils (25) et fixer dans la position désirée avec la vis (13) et l'écrou (8).
- 8 - **Fig. 6** Monter les mâchoires en T (23) avec les 2 vis inférieures (12) et les écrous (8). Compléter la partie supérieure avec la vis (18), les rondelles (9) et le poignée de blocage (4) sans fixer complètement le tout, pour pouvoir insérer le tube (33) et le bouchon plastique relatif (3) et la pince incorporée (30) (**Fig. 7**).
- 9 - Appliquer les 2 pièces auto-adhésives (2) de mousse anti-dérapante sur la pince (30).

## MODE D'EMPLOI

**Le bras portant doit être placé exactement au centre des pieds de support (voir Fig. 9).**

En desserrant le volant (4) des mâchoires (23), on peut faire coulisser horizontalement le bras portant et faire tourner la pince de blocage (30) (voir Fig. 9).

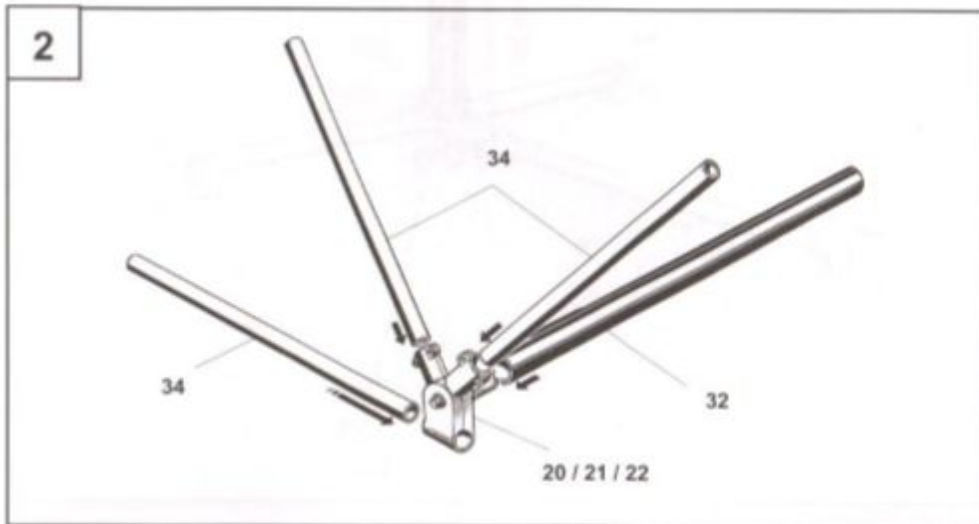
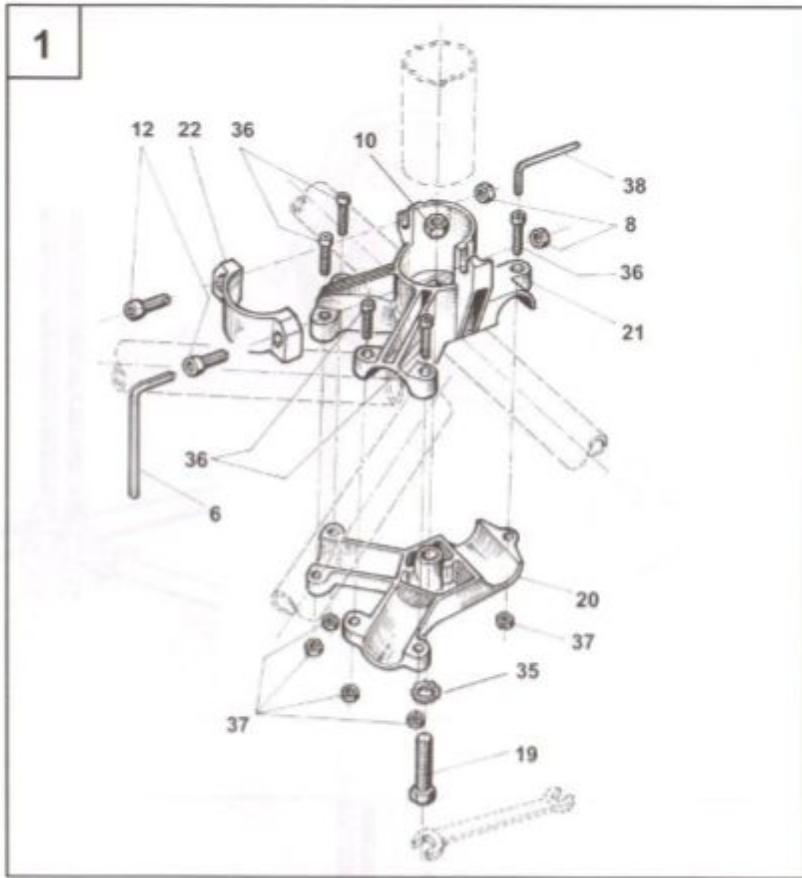
On peut varier la hauteur d'utilisation du support en agissant sur le volant (4) de l'étau (24).

Tous les réglages du support doivent être effectués seulement lorsque le vélo a été enlevé, c'est à dire lorsque le support n'est pas chargé.

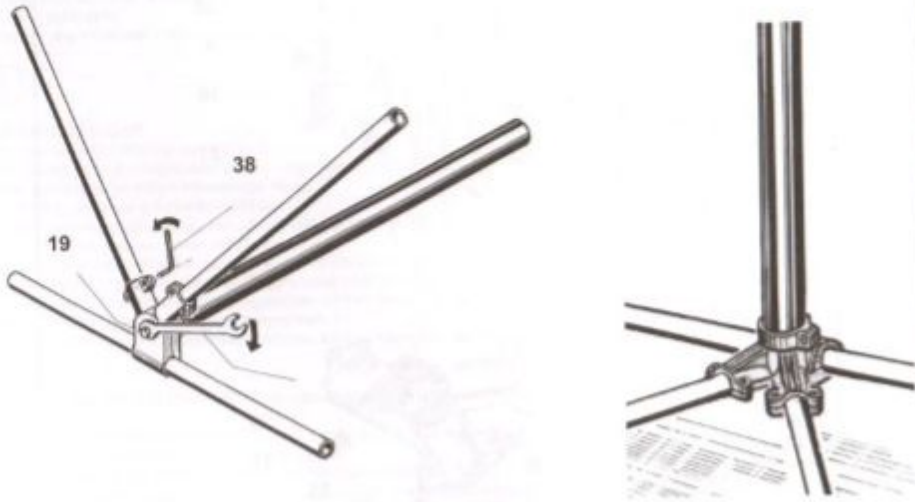
## PINCE DE BLOCAGE (fig. 30.33)

Elle sert à bloquer le vélo par les tubes du cadre s'ils ont une section ronde pour un diamètre maximum de 35 mm, ou par la tige de selle si le cadre est constitué de tubes spéciaux, c'est-à-dire fins ou ayant des sections spéciales.

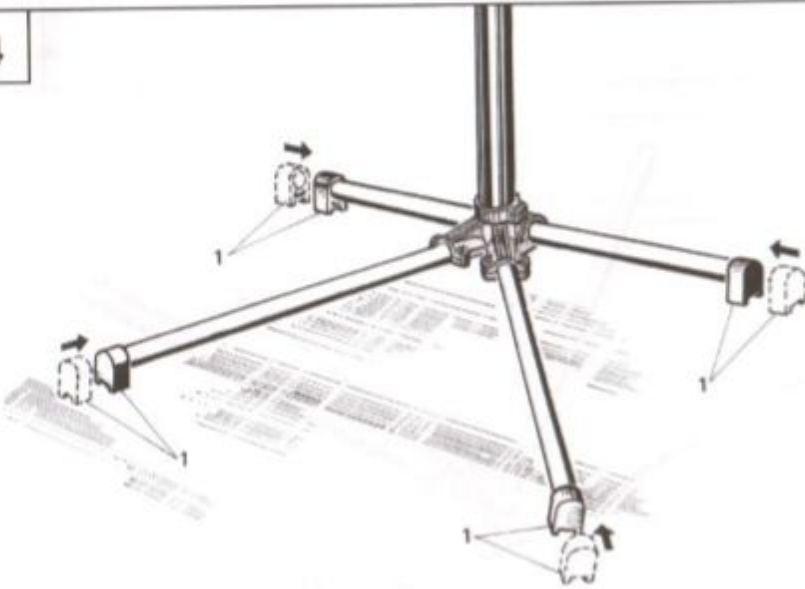
Assurez-vous que les câbles des freins ou autres ne sont pas écrasés par la pince.



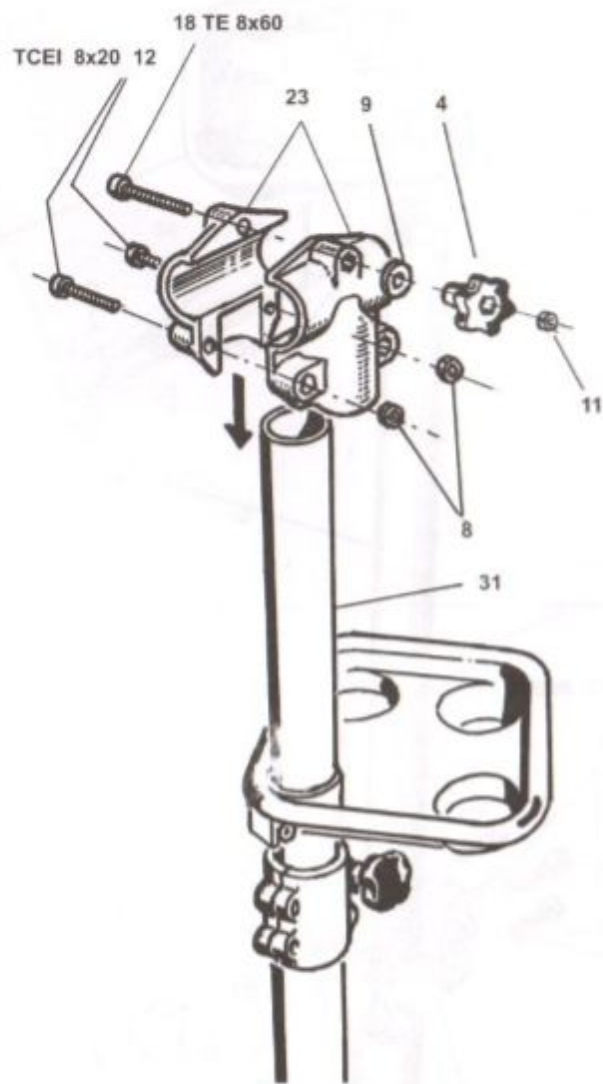
3



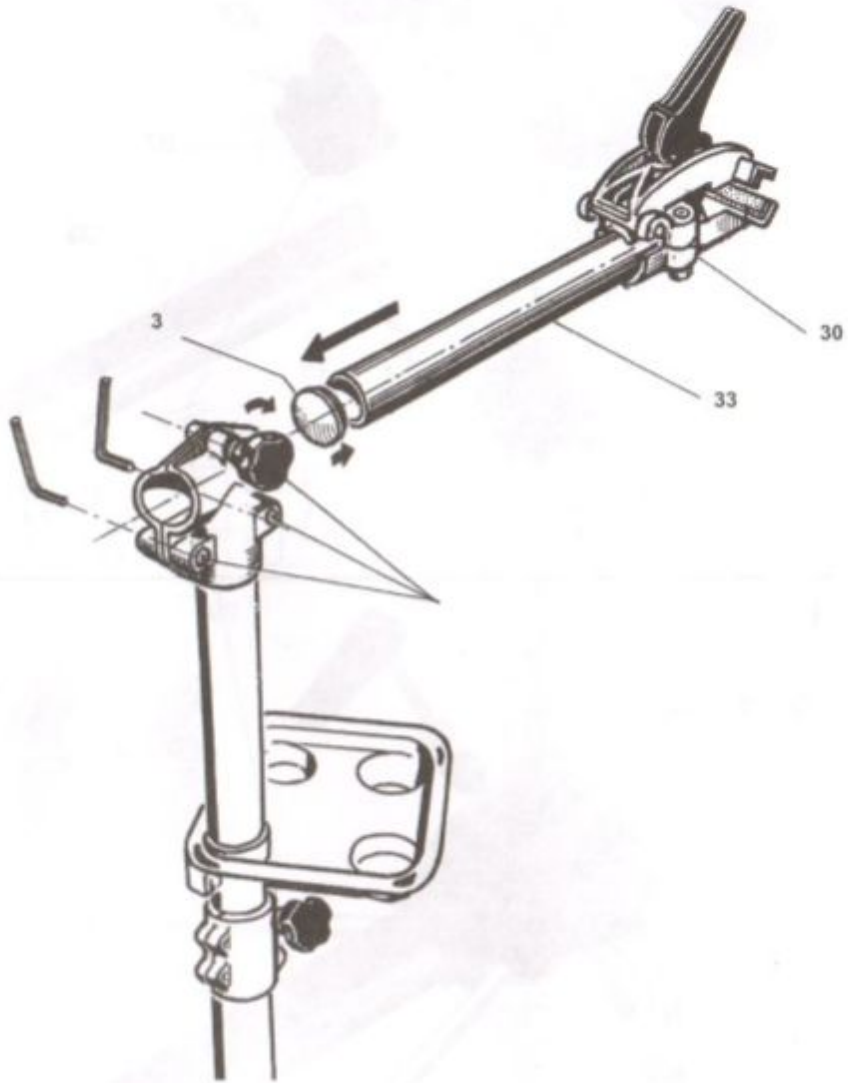
4

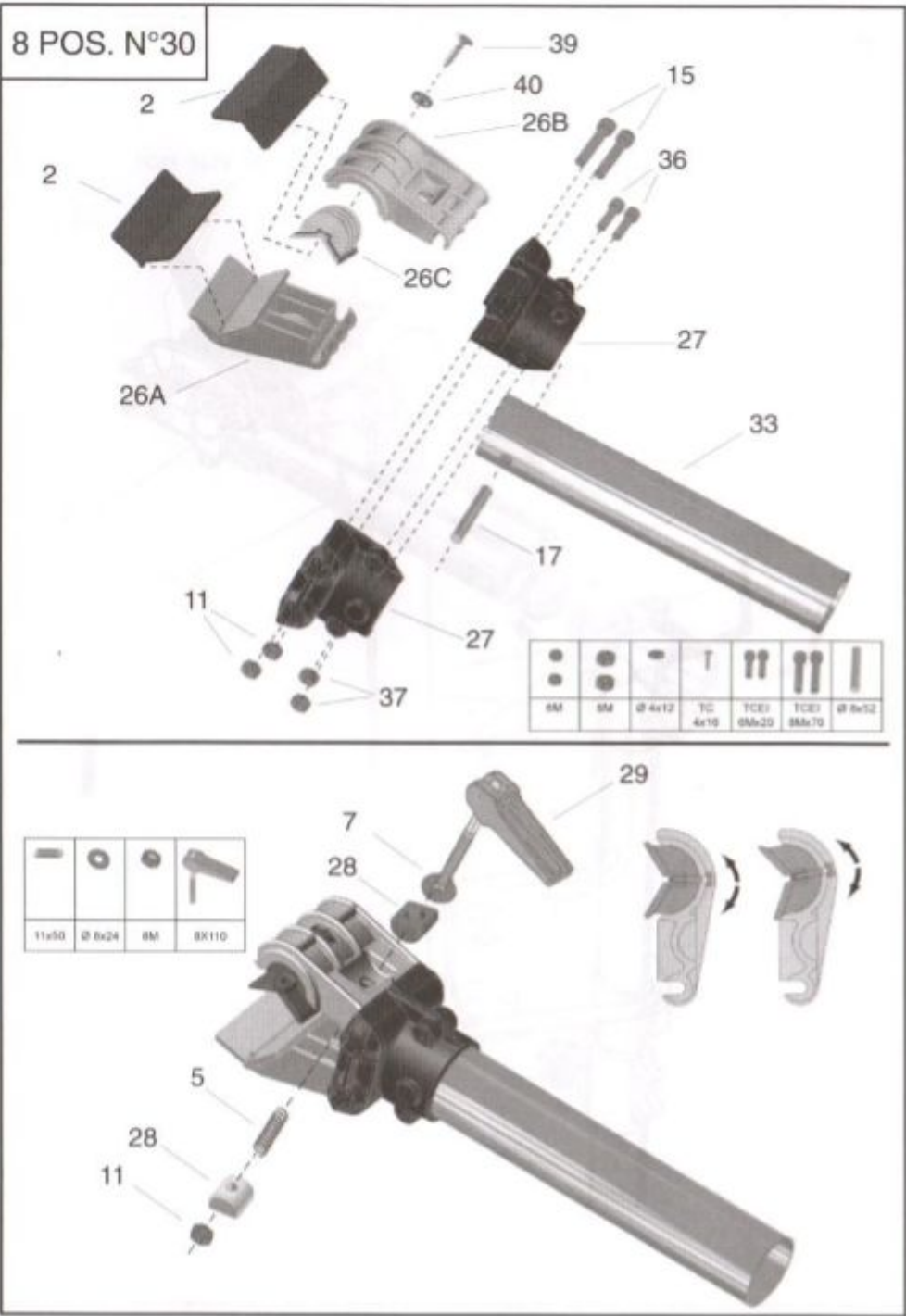


6



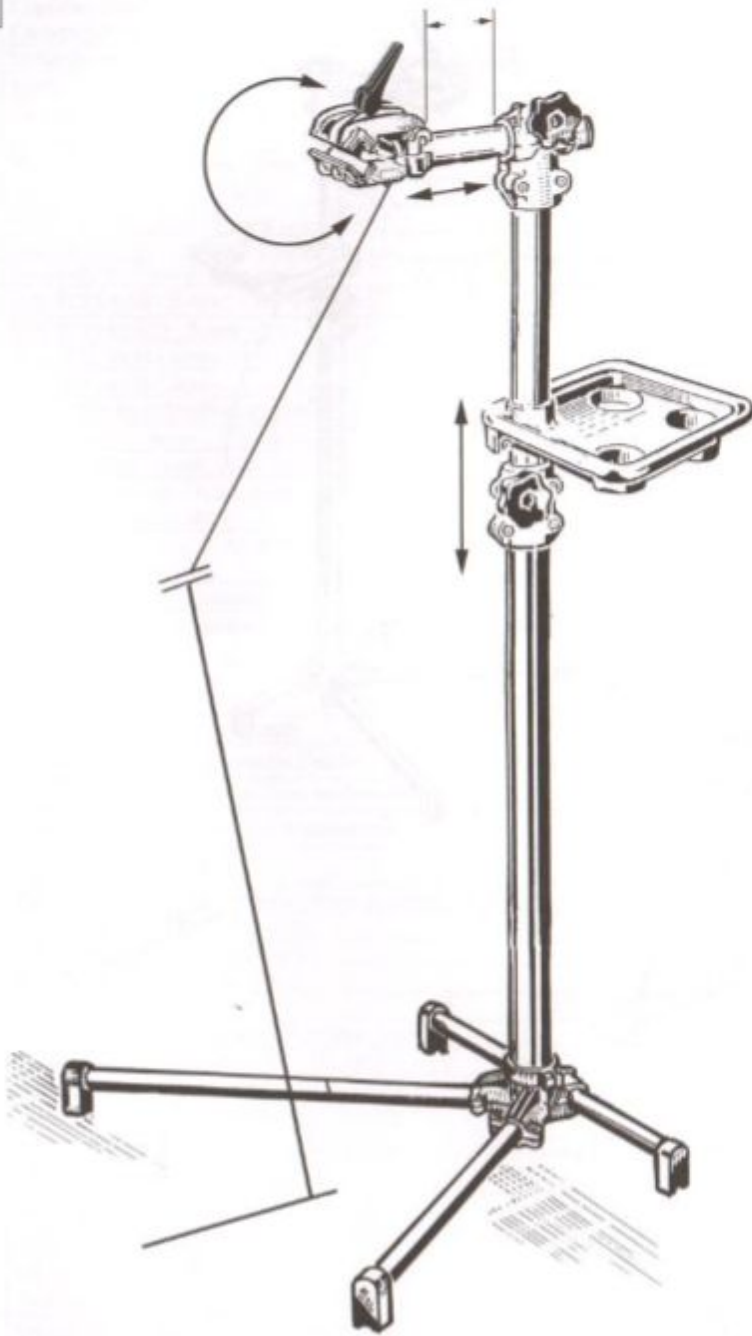
7





9

max 15 cm



10

