

Dérailleur avant



Des modes d'emploi dans d'autres langues sont disponibles à l'adresse suivante : <http://si.shimano.com>

MISE EN GARDE IMPORTANTE

- Contactez le magasin où vous avez acheté votre vélo ou un revendeur pour toute information concernant l'installation et le réglage des produits non mentionnés dans le présent mode d'emploi. Un manuel spécial à l'attention des mécaniciens vélo professionnels et expérimentés peut être consulté sur notre site Internet (<http://si.shimano.com>).
- Ne démontez pas et ne modifiez pas ce produit.

Pour votre sécurité, veuillez lire attentivement le présent manuel de l'utilisateur avant toute utilisation et vous y conformer pour une utilisation correcte.

Mises en garde importantes

Pour obtenir des informations sur le remplacement, contactez le magasin où vous avez effectué votre achat ou un vendeur de vélos.

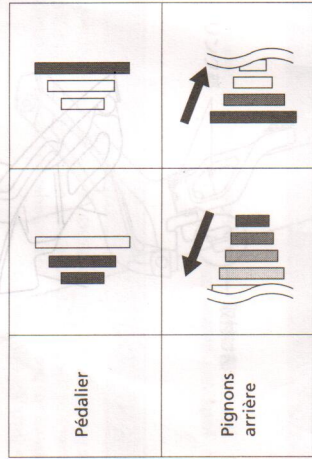
⚠ AVERTISSEMENT

- Veillez à ce que vos vêtements ne se prennent pas dans la chaîne lorsque vous roulez. Sinon, vous risquez de tomber de votre vélo.
- Après avoir lu attentivement ce mode d'emploi, conservez-le dans un endroit sûr.

Remarque

- Si les changements de pignon ne se font pas de manière régulière, nettoyez le dérailleur et lubrifiez toutes les pièces mobiles.
- Lorsque la chaîne est dans la position indiquée sur le schéma ci-dessous, elle peut entrer en contact avec le pédalier ou le dérailleur avant et générer du bruit. Si le bruit est gênant, changez de pignon en suivant le sens de la flèche sur le schéma ci-dessous et en passant 1 à 2 vitesses. La position dans laquelle la chaîne fait du bruit est différente selon le produit ; pour plus de détails, consultez un revendeur ou un intermédiaire.

< Exemple de position de la chaîne où un bruit est facilement généré >



- Les produits ne sont pas garantis contre l'usure naturelle et les détériorations dues à une utilisation et à un vieillissement normal.

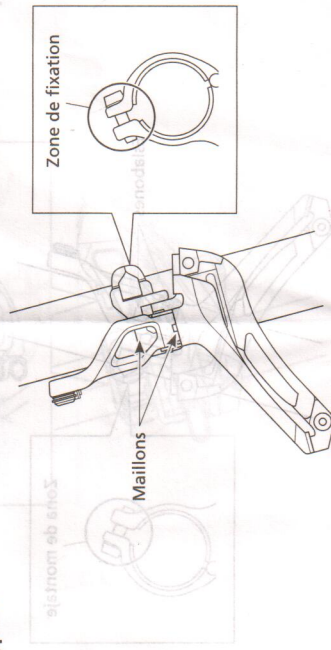
Inspections régulières avant utilisation du vélo

Avant d'enfourcher votre vélo, vérifiez les éléments suivants. En cas de problème avec un des éléments suivants, contactez le magasin où vous avez acheté votre vélo ou un revendeur de vélos.

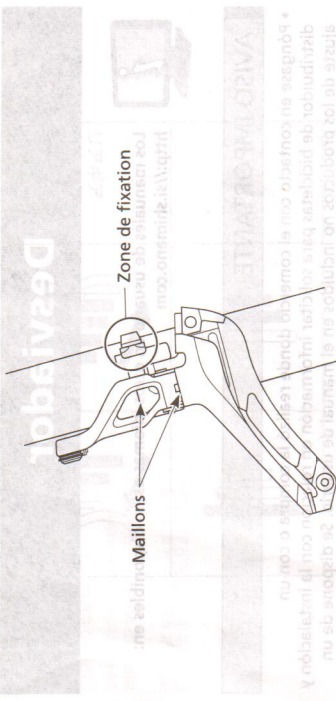
- Le changement de vitesse s'effectue-t-il régulièrement ?
- Est-ce que la zone de montage est desserrée ?
- Est-ce qu'il y a un grand écart entre les maillons ?
- Est-ce que les dérailleurs font un bruit anormal ?

Nom des pièces

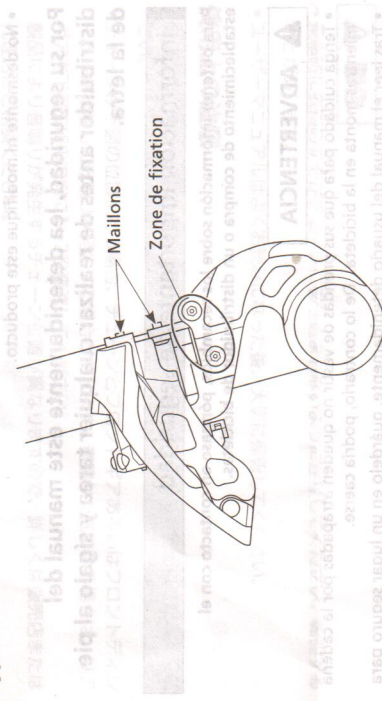
Type B



Type F



Type E



Type D

