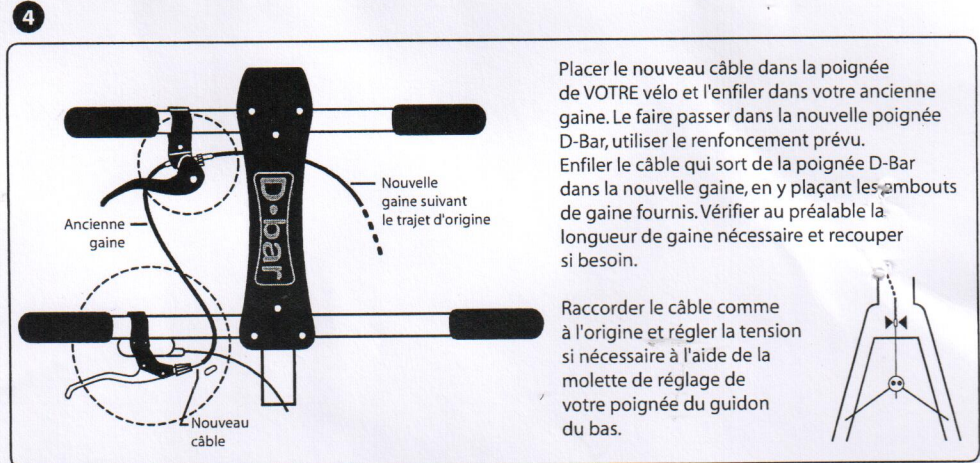
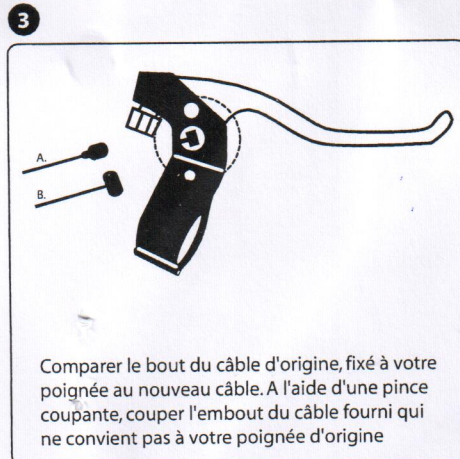
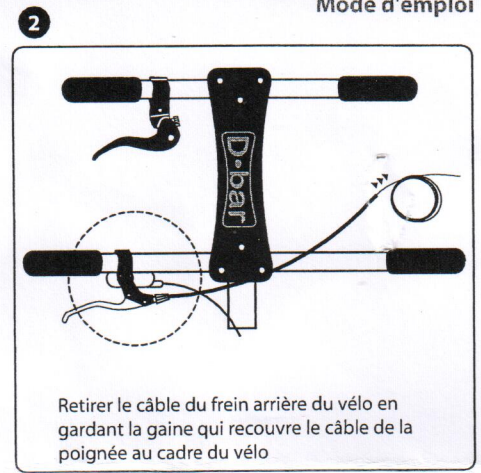
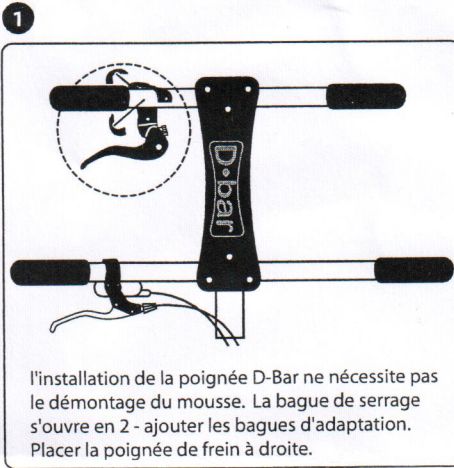
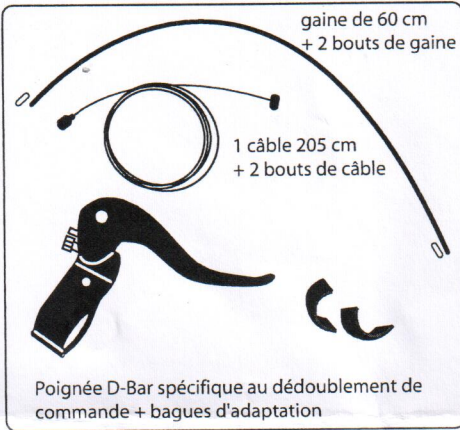


Montage d'une seconde commande de frein arrière sur le D.bar

Mode d'emploi

Matériel nécessaire



Notice distribuée à titre indicatif, à adapter selon les modèles. Bien vérifier la bonne application du point 4. Tester avant la mise en circulation.