

M.T.S.-4: Multi-Transport-System

M.T.S.

www.loehr-rts.de

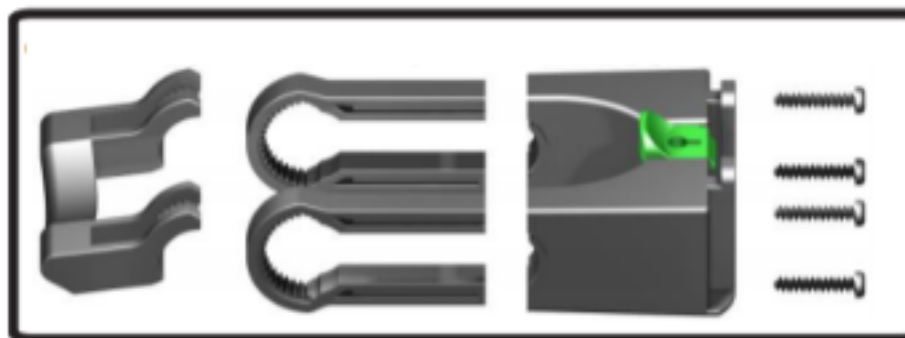
By LOEHR



Panier avec plaque intégrée



Panier avec plaque ajustable

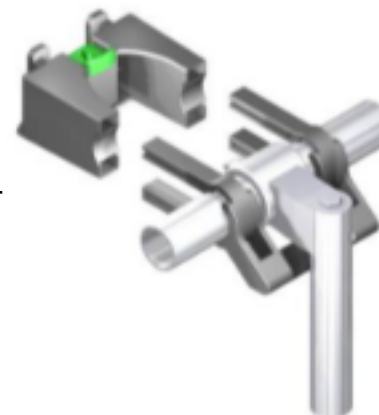


Instructions de montage :

1. Placer les deux bras sur le guidon
2. Insérer les deux U-clips dans les bras
Attention à placer les pinces à un angle de 10 à 20°.
Vous pouvez ajuster la position du panier, .

Assurez-vous que les bras soient placés sous la potence pour maintenir le panier lorsqu'il est chargé.

3. Insérez le corps de la fixation sur les pinces et vissez.



Sacoche de guidon



Paniers tressés