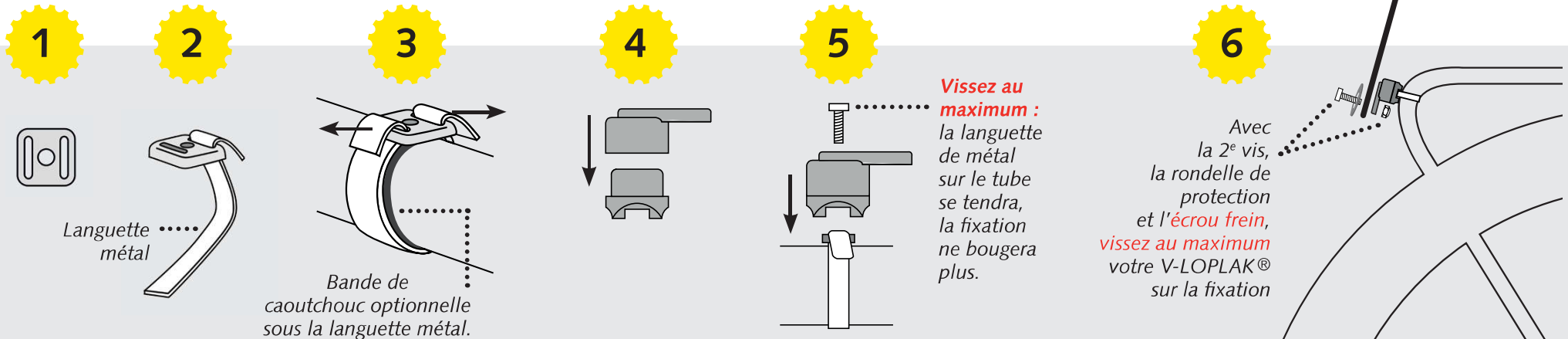
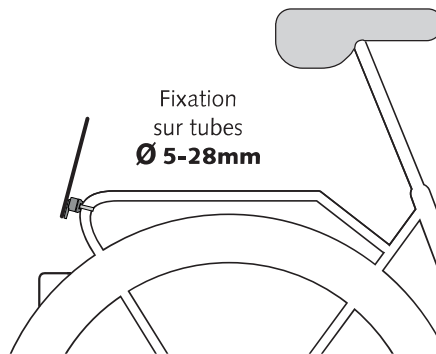


# Comment fixer votre V-LOPLAK®

V-LOPLAK® se fixe à l'arrière de votre vélo, sur la barre du porte-bagage.



**Montage de la languette métal :** glissez la languette métal dans l'attache carrée et tendez la languette autour de votre tube comme indiqué (fig. 2 et 3). Si vous souhaitez couper un morceau de la languette parce que trop longue, conservez un dépassement d'au moins 1 cm de long pour pouvoir la replier.

**Emboitez ensemble** les deux pièces en plastique noir (fig.4) et , avec un tournevis cruciforme, vissez-les sur le tube à l'aide de l'une des 2 vis (fig.4). Choisissez la position et l'inclinaison qui vous conviennent et serrez la vis (fig.5). Plus vous vissez, plus la fixation se serre autour du tube. Serrez au maximum.

**Fixez V-LOPLAK® :** utilisez la seconde vis, la rondelle de protection et l'écrou frein fournis (fig.6) pour visser la plaque sur la fixation. Serrez au maximum.