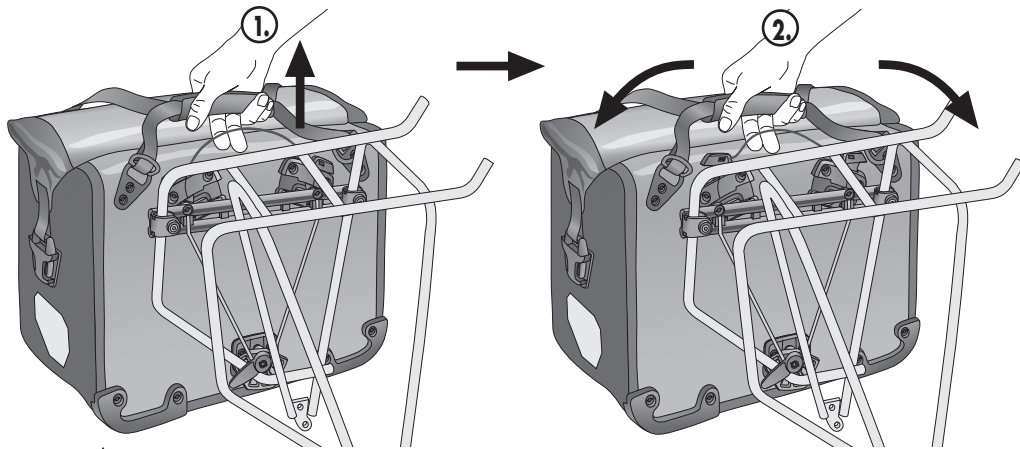
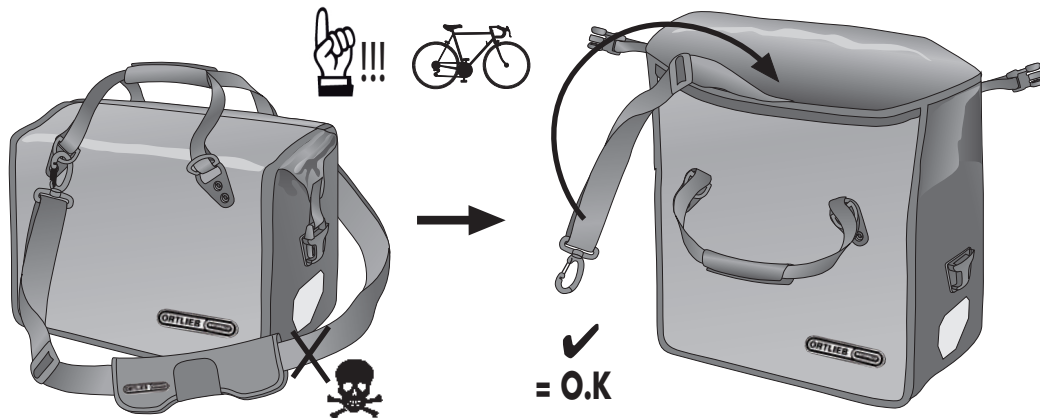


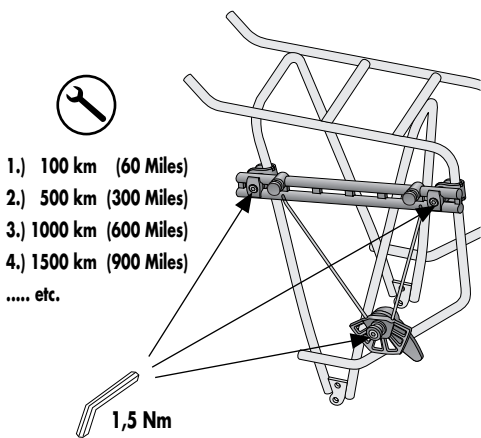
J



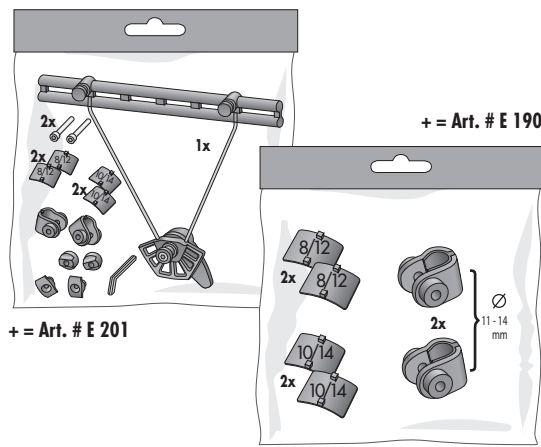
K



L

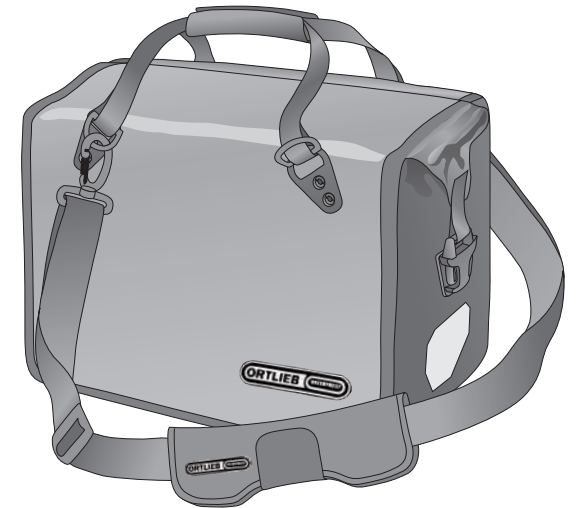


ACCESSOIRES



OFFICE-BAG QL3.1

ORTLIEB WATERPROOF



- DE MONTAGEANWEISUNG:
- GB ASSEMBLY INSTRUCTIONS:
- FR INSTRUCTIONS DE MONTAGE:
- IT ISTRUZIONI DI MONTAGGIO:
- NL MONTAGE HANDLEIDING:
- DK MONTERINGSVEJLEDNING:
- ES INSTRUCCIONES DE MONTAJE:
- SE MONTERINGSANVISNING:
- NO MONTERINGSANVISNING:
- FI ASENNUSOHJEET:
- PL INSTRUKCJA MONTAZU:
- JP 換気の良い所に保管してください。

- INHALT:
- CONTENTS:
- CONTENU:
- CONTENUTO:
- INHOUD:
- INDHOLD:
- CONTENTIDO:
- INNEHÅLL:
- INNHOOLD:
- SISÄLLYS:
- ZAWARTOSC:
- 火気厳禁

