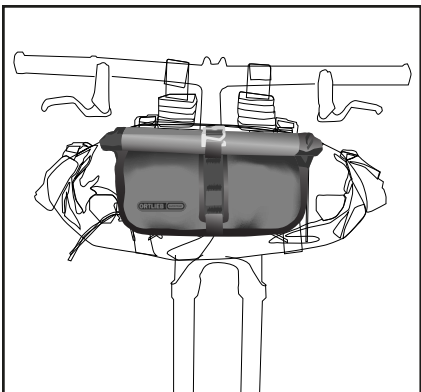
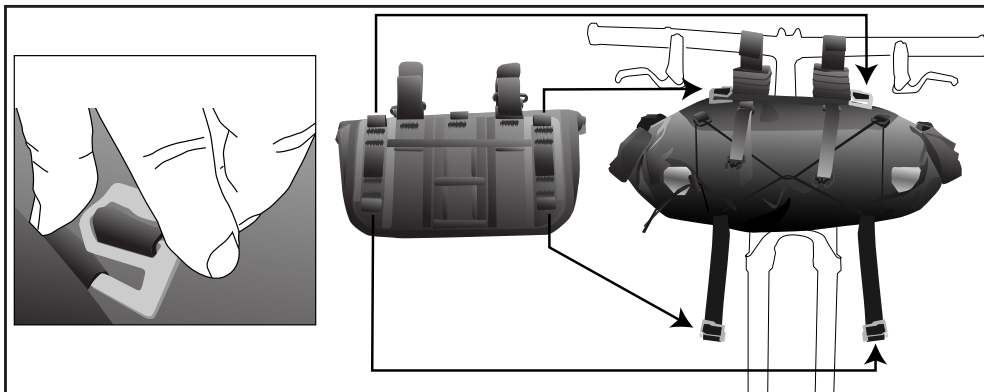
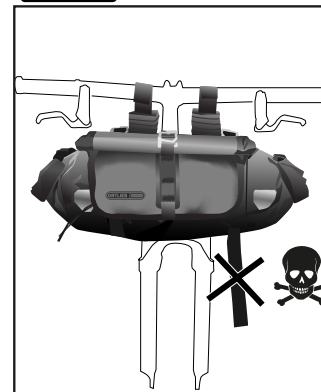
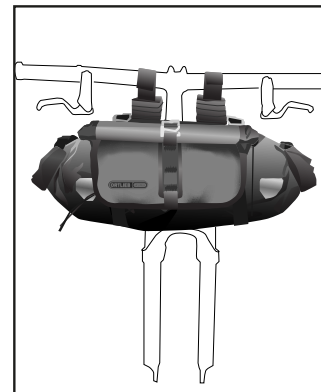
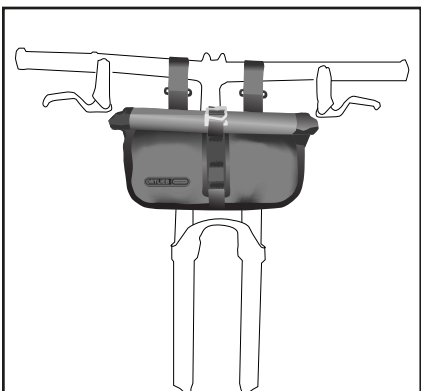
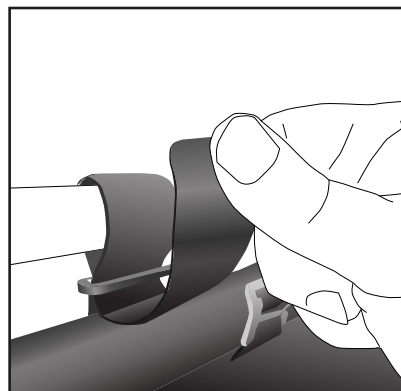
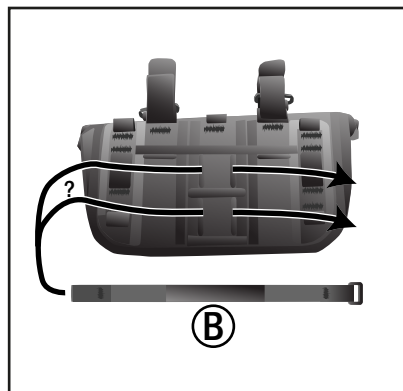
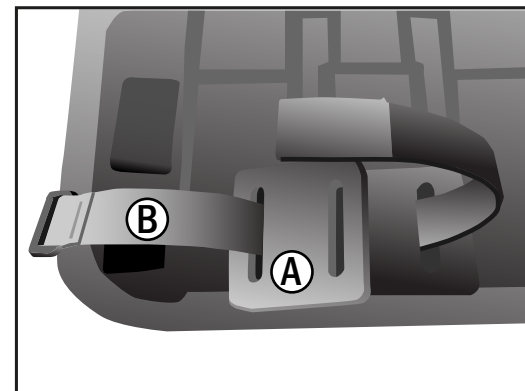
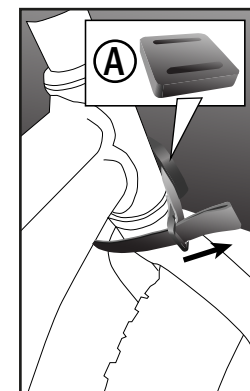
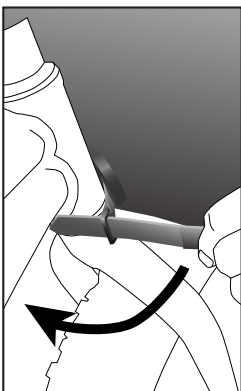
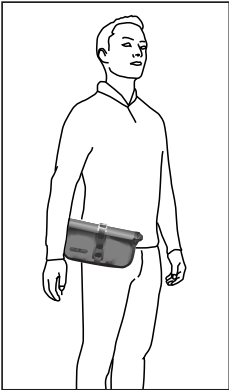
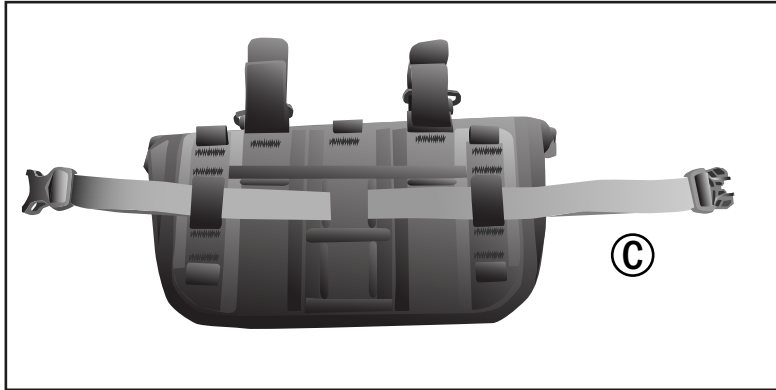


**A****1****2****B****1****2****2.1****2.2****2.3****2.4**

**C****1**

## Accessory-Pack

**ORTLIEB** WATERPROOF

- |           |                          |           |                           |
|-----------|--------------------------|-----------|---------------------------|
| <b>DE</b> | MONTAGEANWEISUNG:        | <b>ES</b> | INSTRUCCIONES DE MONTAJE: |
| <b>EN</b> | ASSEMBLY INSTRUCTIONS:   | <b>SE</b> | MONTERINGSANVISNING:      |
| <b>FR</b> | INSTRUCTIONS DE MONTAGE: | <b>NO</b> | MONTERINGSANVISNING:      |
| <b>IT</b> | ISTRUZIONI DI MONTAGGIO: | <b>FI</b> | ASENNUSOHJEET:            |
| <b>NL</b> | MONTAGE HANDLEIDING:     | <b>PL</b> | INSTRUKCJA MONTAZU:       |
| <b>DK</b> | MONTERINGSVEJLEDNING:    | <b>JP</b> | 換気の良い所に保管してください。          |

