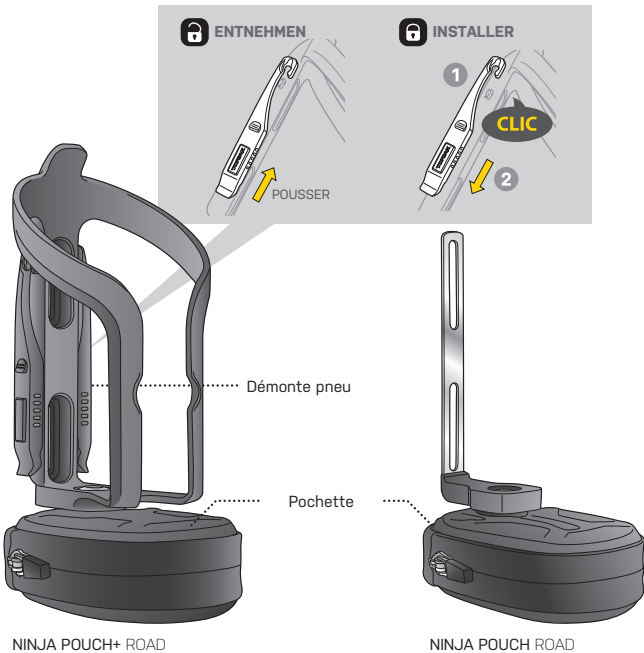
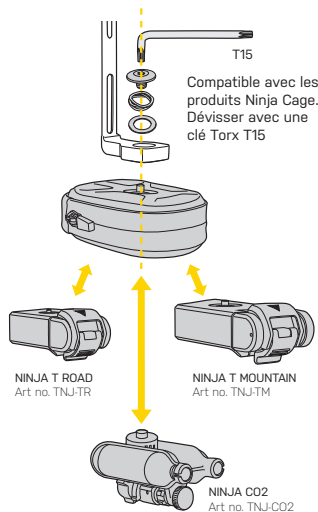




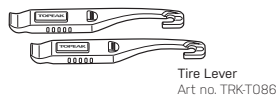
FR



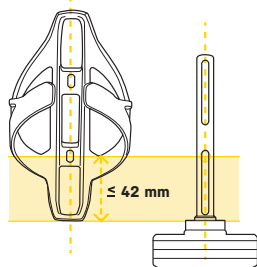
REPLACEMENT DE PIÈCES



PIÈCES DÉTACHÉES

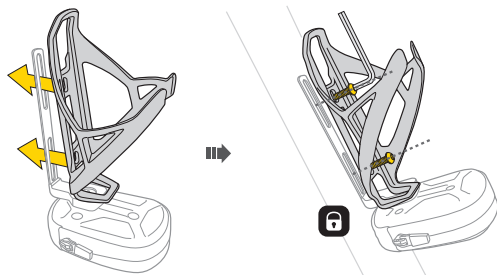


COMMENT INSTALLER SUR UN VÉLO AVEC UN AUTRE PORTE-BIDON (uniquement NINJA POUCH ROAD)

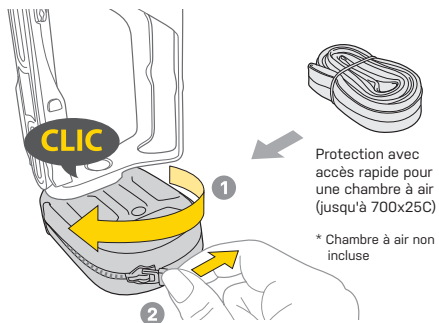


COMPATIBILITÉ AVEC PORTE BIDON

Ninja Pouch Road est uniquement compatible avec des porte-bidons présentant un espacement de maximum 42mm entre l'axe de vis de fixation inférieure et le bas du porte-bidon.



COMMENT OUVRIR LA POCHE



GARANTIE

Garantie de 2 ans : toutes parties mécaniques contre tout défaut de fabrication.

Demande de garantie

Pour bénéficier de notre service de garantie, vous devez être en possession de la facture d'achat originale. Si le produit nous est retourné sans cette facture d'achat, nous considérons la date de fabrication comme début de la garantie. Toute garantie sera considérée comme nulle si le produit a été endommagé suite à une chute, à un abus, une surcharge, à un quelconque changement ou modification ou à une utilisation autre que celle décrite dans ce manuel.

* Les spécifications et l'apparence peuvent être sujettes à certaines modifications.

Contactez votre revendeur Topeak si vous avez une moindre question.
For USA customer service call : 1-800-250-3068 www.topeak.com