

QL2.1-SYSTEM

DE MONTAGEANLEITUNG:
 GB ASSEMBLY INSTRUCTIONS:
 FR INSTRUCTIONS DE MONTAGE:

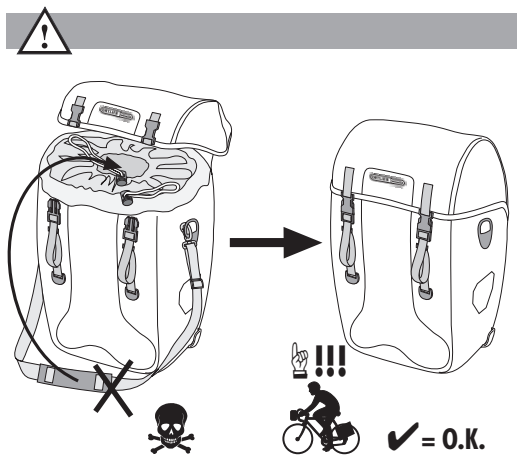
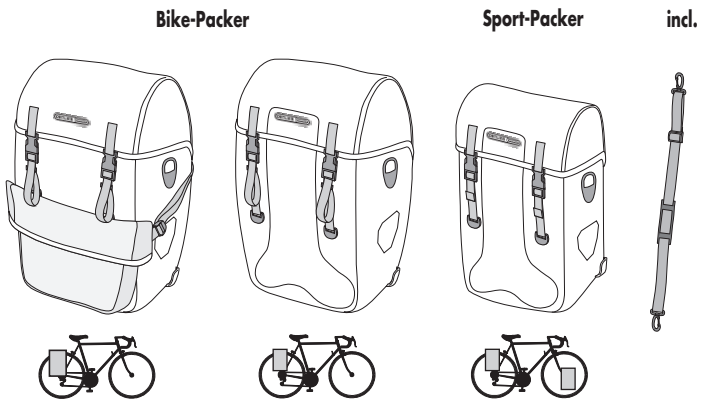
IT ISTRUZIONI DI MONTAGGIO:
 NL MONTAGE HANDLEIDING:
 DK MONTERINGSVEJLEDNING:

ES INSTRUCCIONES DE MONTAJE:
 SE MONTERINGS ANVISNING:
 NO MONTERINGS ANVISNING:

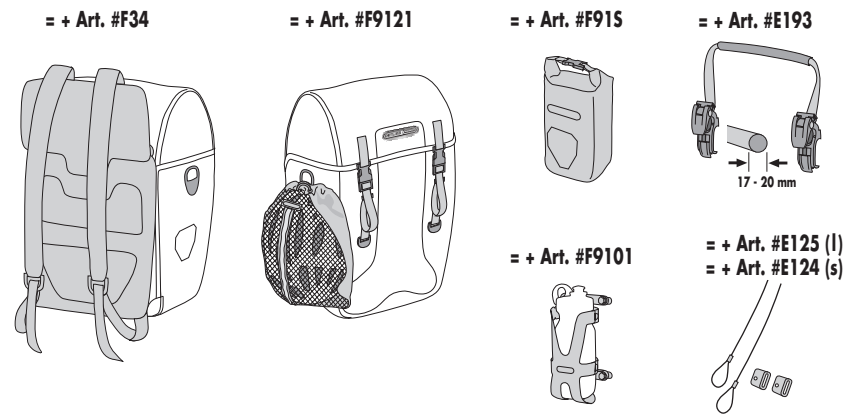
FI ASENNUSOHJEET:
 PL INSTRUKCJA MONTAŻU:
 JP 換気の良い所に保管してください。



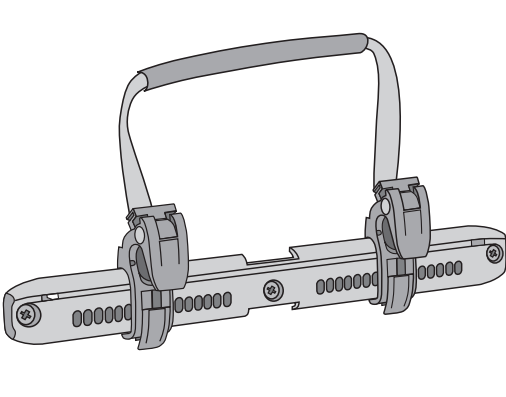
QL2.1 - MODELS



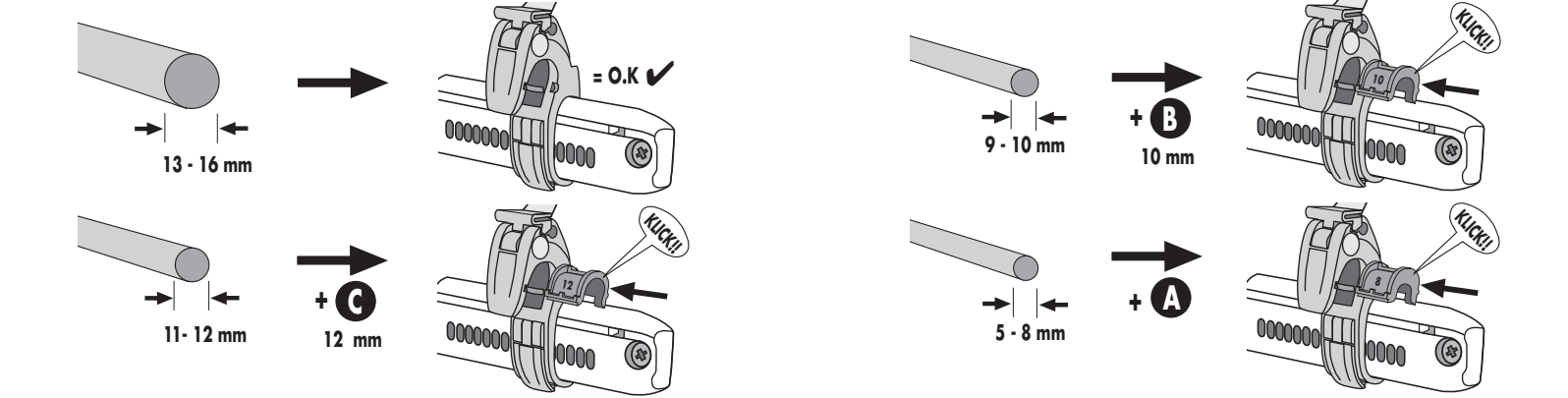
ACCESSOIRES



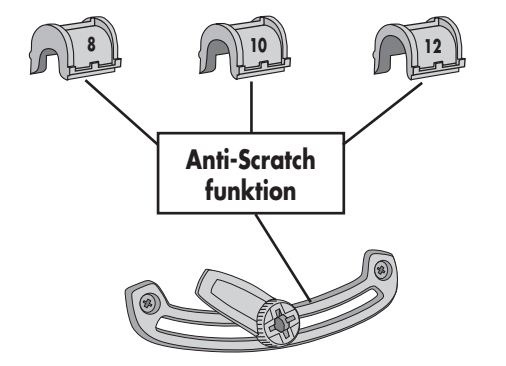
QL2.1



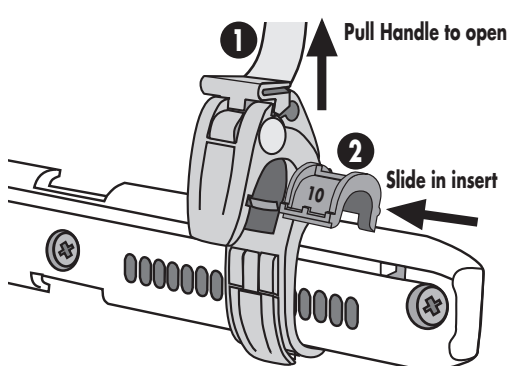
A



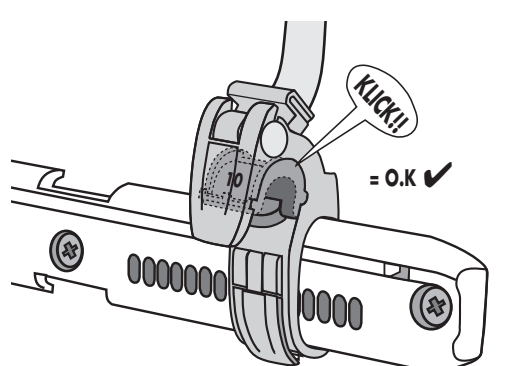
= A 8 mm = B 10 mm = C 12 mm



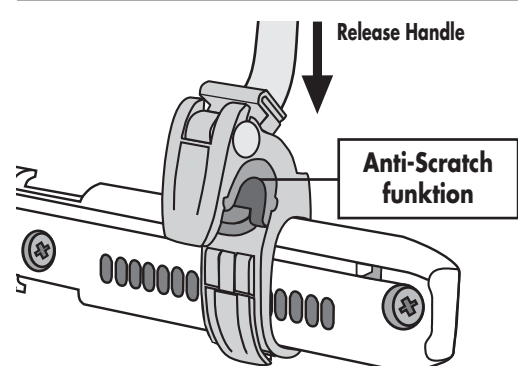
B

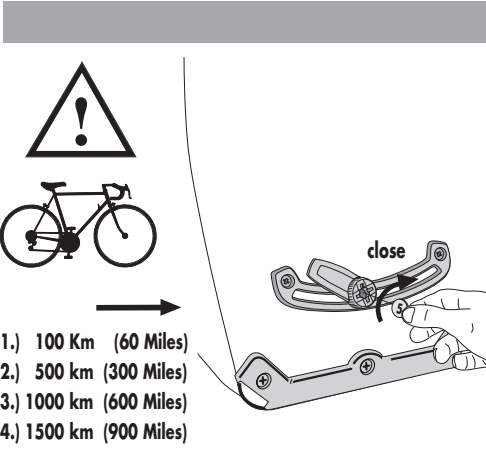
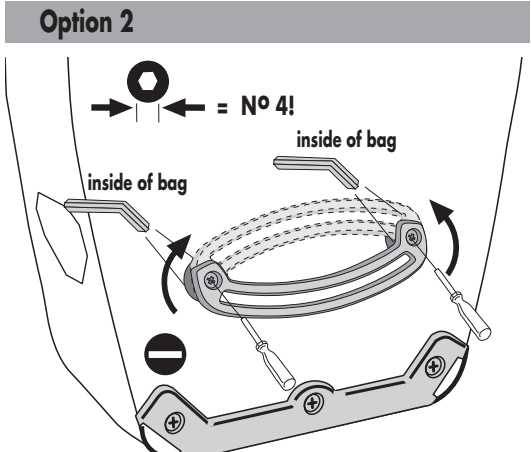
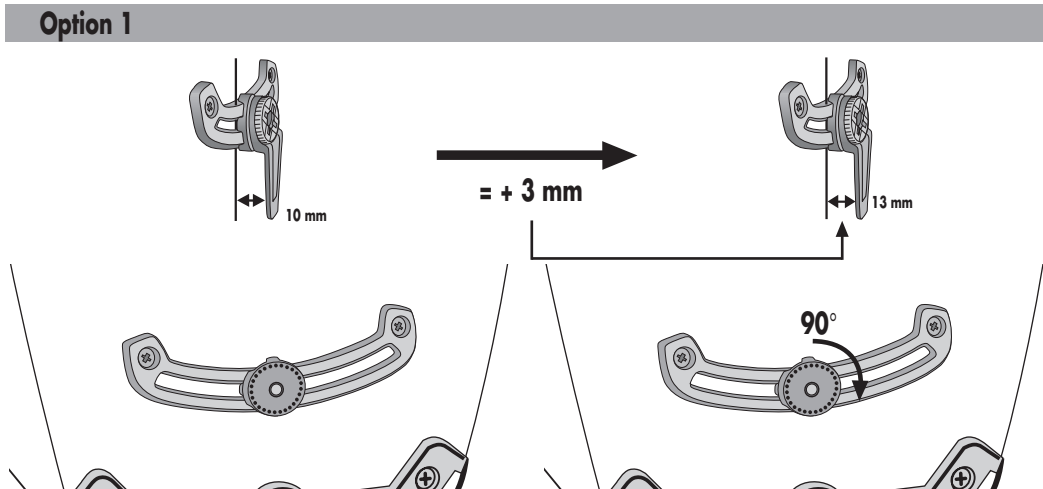
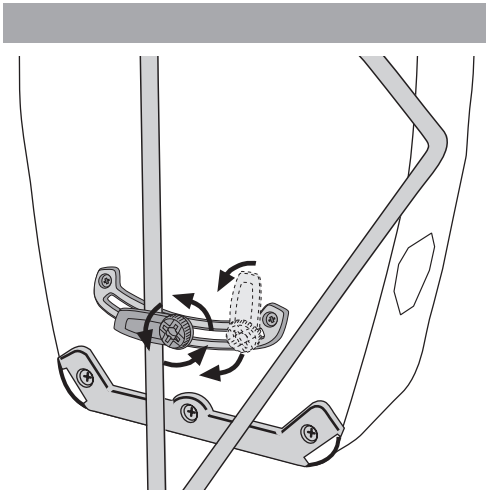
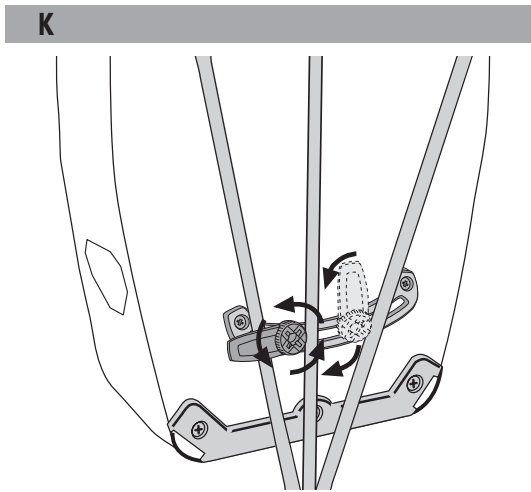
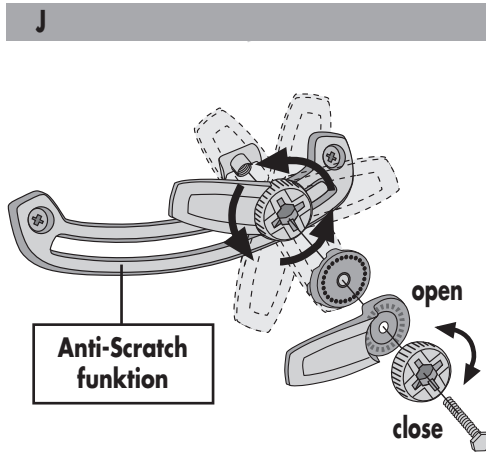
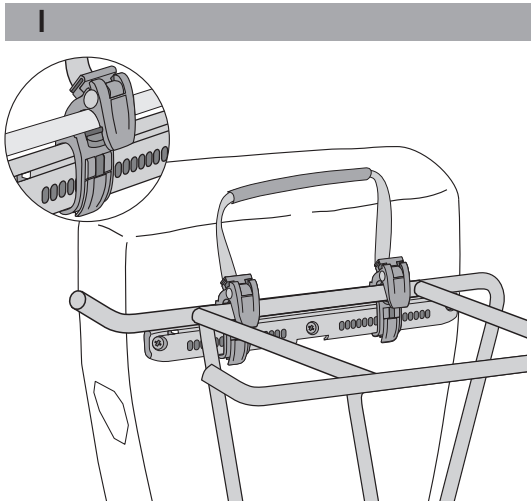
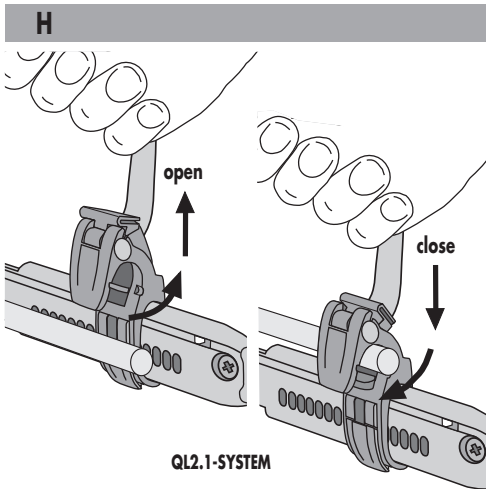
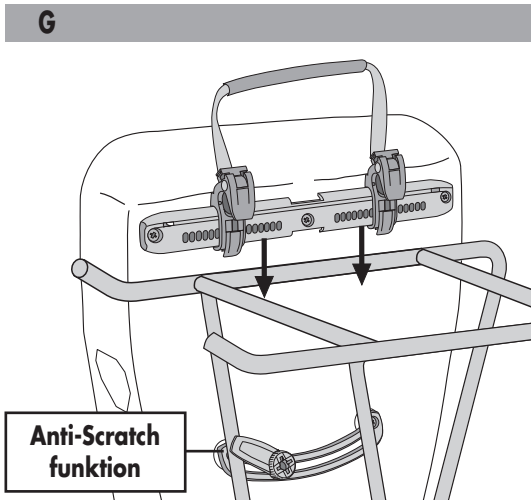
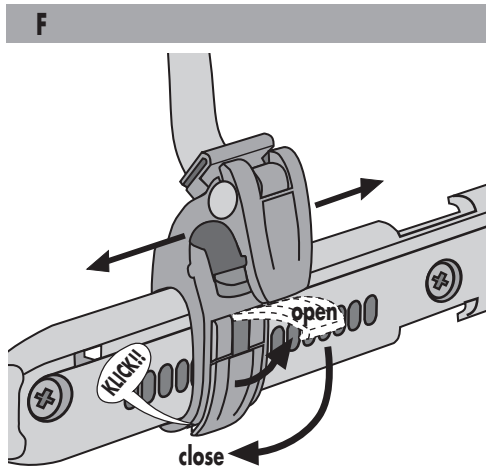
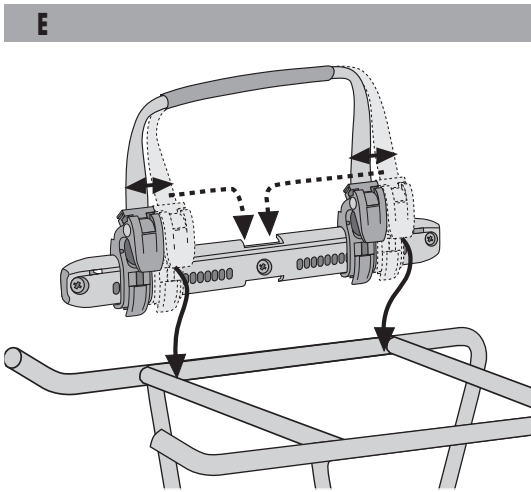


C



D





- 1.) 100 Km (60 Miles)
- 2.) 500 km (300 Miles)
- 3.) 1000 km (600 Miles)
- 4.) 1500 km (900 Miles)
- etc.