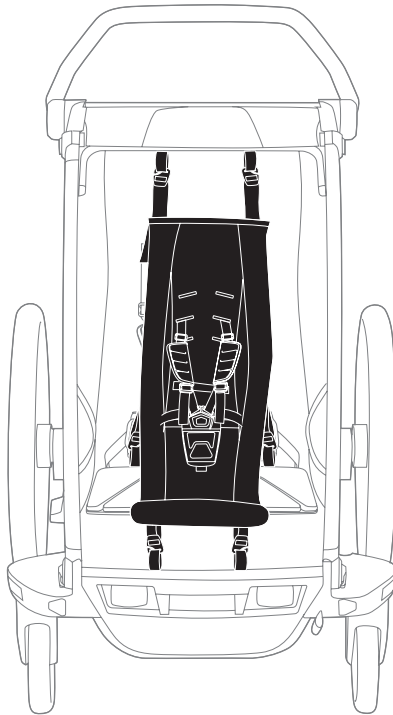
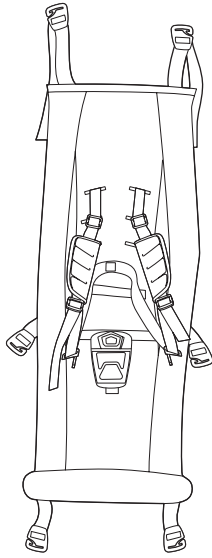


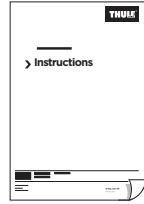
Thule Chariot Infant Sling

➤ Instructions

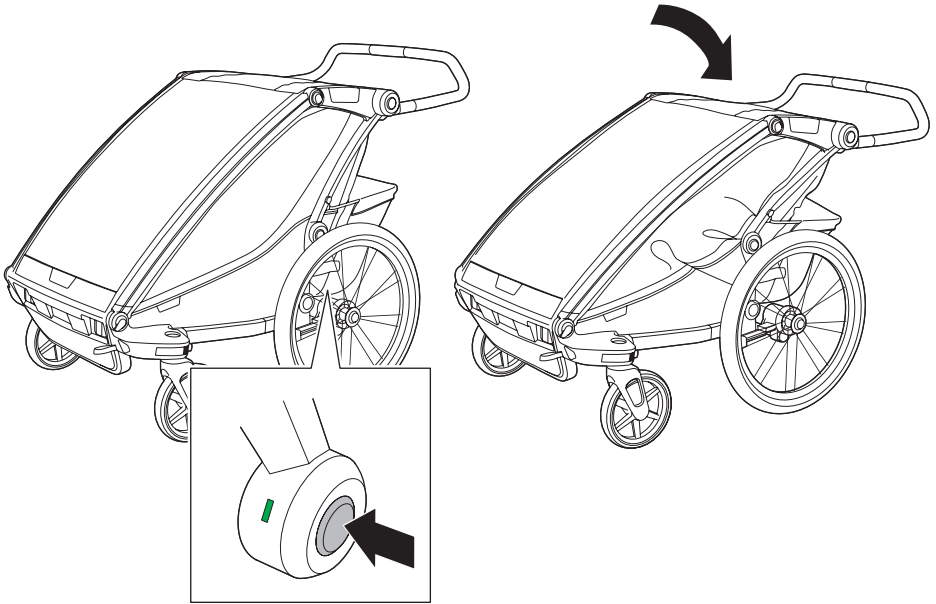




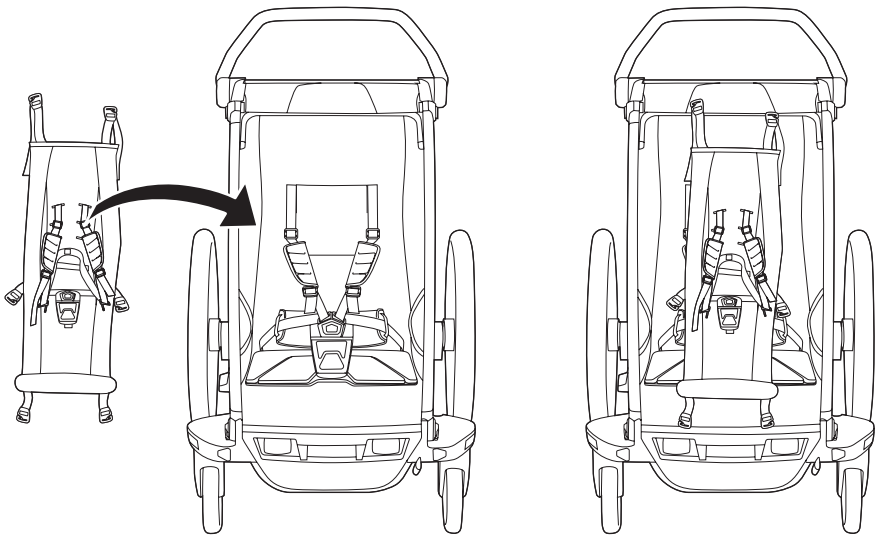
x1



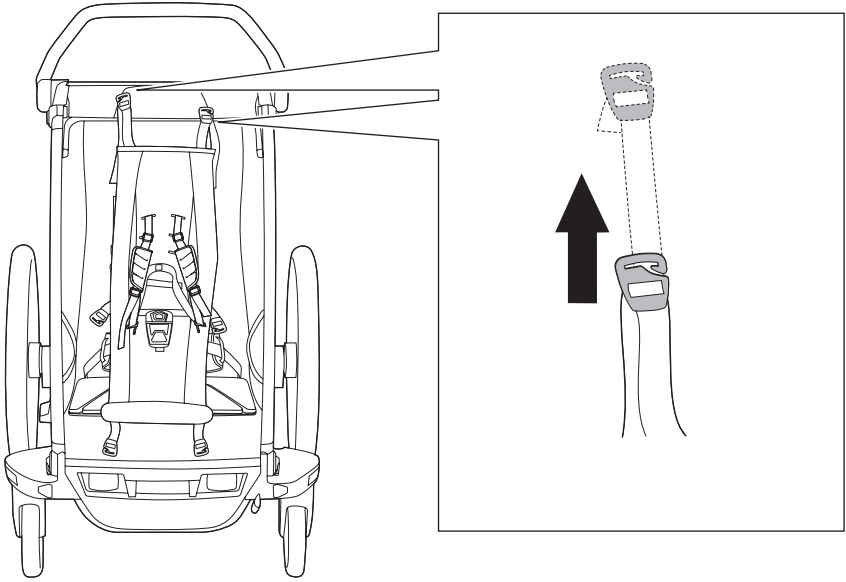
1



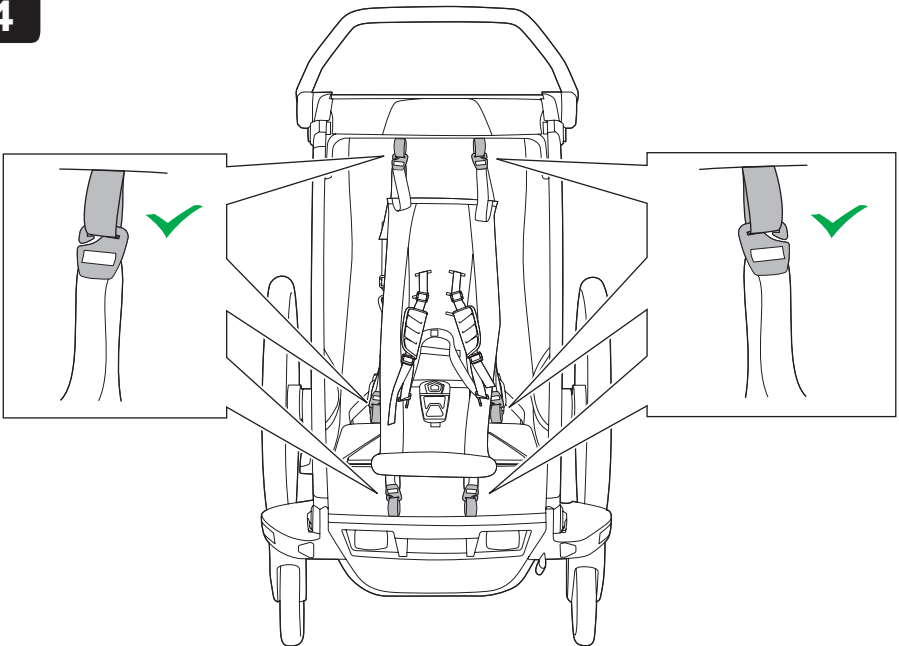
2



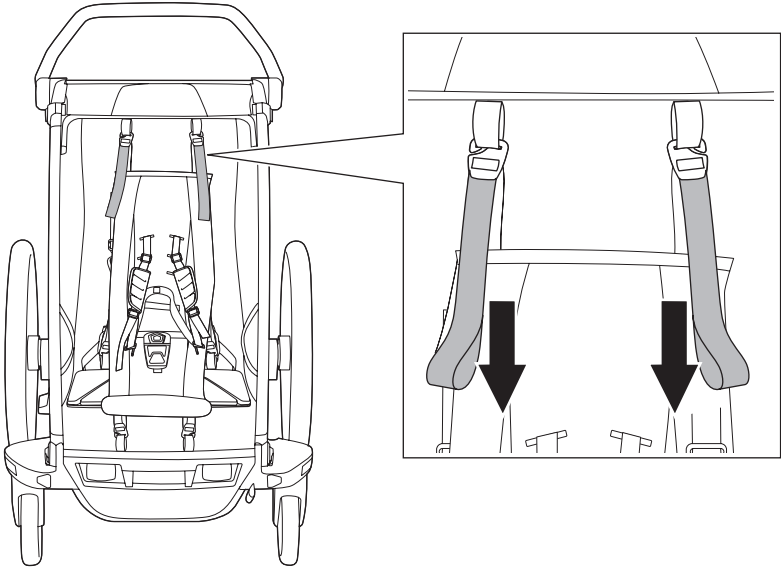
3



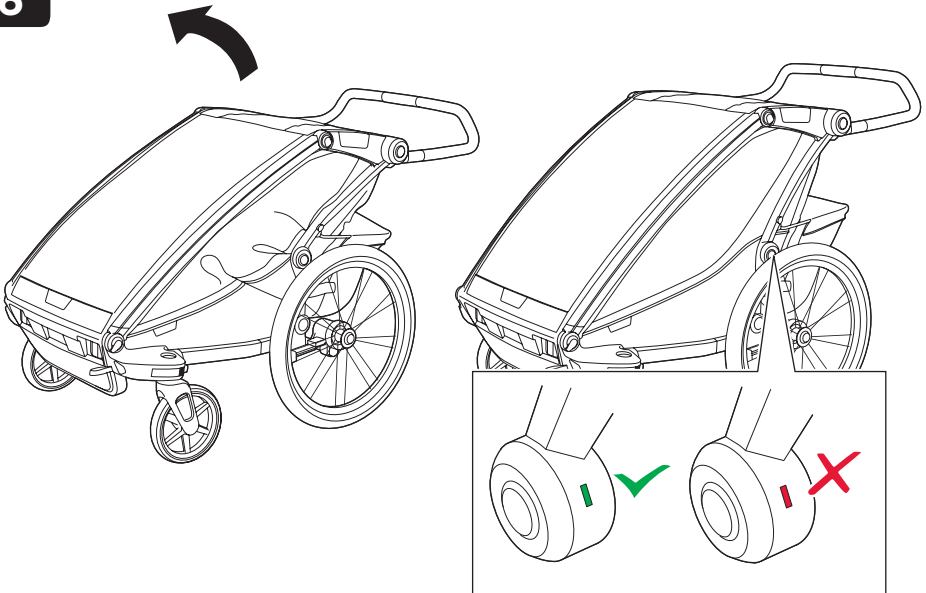
4

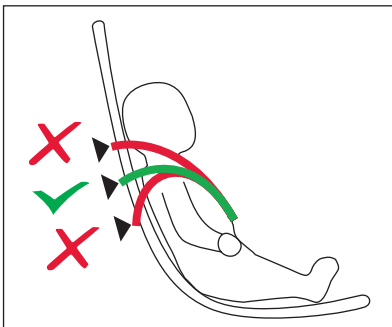
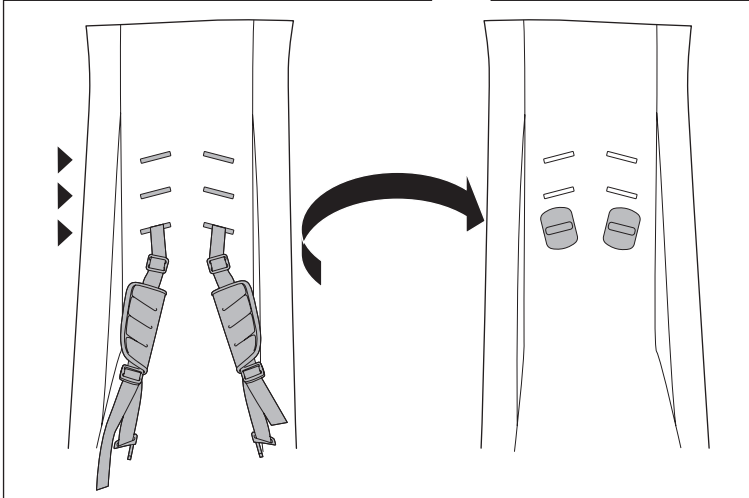
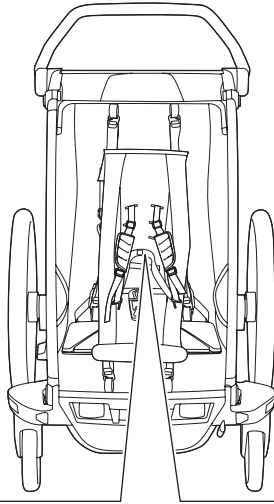


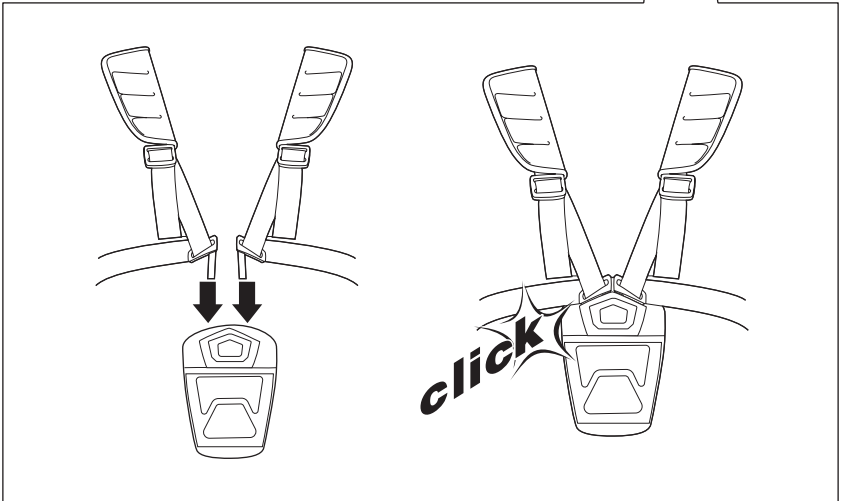
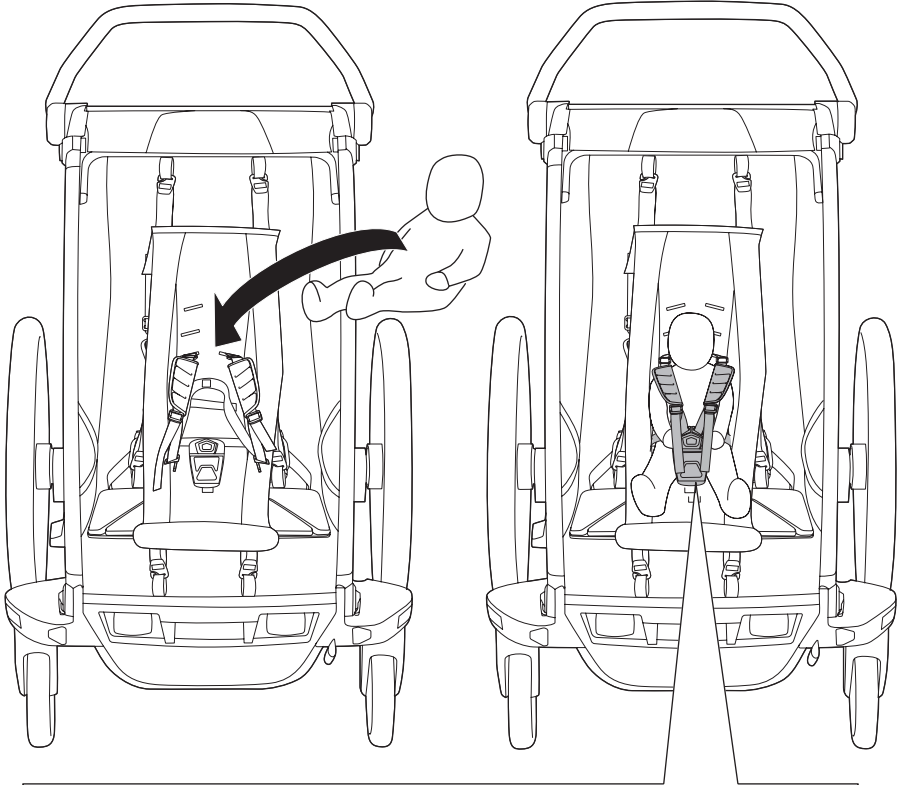
5



6







EN

⚠ WARNING:

- Only use this product with children who cannot sit unaided between the age 1 - 10 months old, who weigh less than 22lb / 10kg, and are shorter than 29½in / 75cm
- Only use the infant sling for strolling.
- Avoid serious injury from child falling or sliding out. Always use seat belt.
- Ensure the Infant Sling is properly attached to the child carrier's frame and seat. Failure to properly attach the Infant Sling to the carrier could result in serious injury or death to the occupant(s) in the event of an accident. Refer to the Infant Sling owner's manual for proper infant sling attachment.
- Ensure the Infant Sling harness is properly secured in the Infant Sling, that the harness is snug over your baby's shoulders and that the crotch strap is between the baby's legs. Failure to properly attach seatbelts could result in serious injury or death to the occupant(s) in the event of an accident. Refer to the carrier owner's manual for proper seatbelts use.
- Never leave children unattended in the carrier.
- Do not use the Infant Sling for cycling (i.e.in a bicycle trailer). Using the Infant Sling in a bicycle trailer could result in

serious injury or death to the occupant(s) in the event of an accident.

DE

⚠ ACHTUNG:

- Verwenden Sie dieses Produkt nur bei Kindern, die nicht ohne fremde Hilfe sitzen können und 1 - 10 Monate alt sind, weniger als 10 kg wiegen und kleiner als 75 cm sind.
- Verwenden Sie den Babysitz nur zum Spaziergehen.
- Beugen Sie Verletzungen von Kindern durch versehentliches Herausfallen oder -rutschen vor. Legen Sie immer den Sicherheitsgurt an.
- Achten Sie darauf, dass der Babysitz ordnungsgemäß am Rahmen und Sitz des Kindertransporters befestigt ist. Bei nicht ordnungsgemäßer Befestigung des Babysitzes können bei einem Unfall schwere Verletzungen bis hin zu tödlichen Verletzungen für die Insassen die Folge sein. Weitere Hinweise zur ordnungsgemäßen Befestigung des Babysitzes finden Sie in der Bedienungsanleitung.
- Achten Sie darauf, dass der Gurt des Babysitzes richtig gesichert ist und eng über die Schultern des Babys geführt wird und der Schrittgurt sich zwischen den Beinen des Babys befindet. Bei nicht ordnungsgemäßer Befestigung des Sitzgurtes können bei einem Unfall schwere Verletzungen bis hin zu tödlichen Verletzungen für die Insassen die

Folge sein. Weitere Hinweise zur ordnungsgemäßen Verwendung des Sitzgurtes finden Sie in der Bedienungsanleitung des Transporters.

- Lassen Sie Kinder nie unbeaufsichtigt im Kindertransporter zurück.
- Verwenden Sie den Babysitz nicht zum Radfahren (d. h. in einem Fahrradanhänger). Bei Verwendung des Babysitzes in einem Fahrradanhänger könnten bei einem Unfall schwere Verletzungen bis hin zu tödlichen Verletzungen für die Insassen die Folge sein.

FR

⚠ AVERTISSEMENT :

- Utilisez ce produit uniquement avec des enfants qui ne peuvent pas s'asseoir sans aide, entre 1 à 10 mois, qui pèsent moins de 10 kg/ 22lb et mesurent au maximum 75 cm/ 29 ½ po.
- Utilisez uniquement le hamac pour nouveau-né pour la marche
- Évitez les blessures graves liées aux chutes ou aux glissements de l'enfant. Utilisez toujours la ceinture de sécurité.
- S'assurer que le hamac pour nouveau-né est correctement attaché au cadre et au siège de la remorque pour enfant. La fixation incorrecte du hamac pour nouveau-né à la remorque peut entraîner des blessures graves, voire la mort, des occupants

en cas d'accident. Se reporter au manuel du propriétaire du hamac pour nouveau-né pour une fixation adéquate.

- S'assurer que le harnais pour nouveau-né est correctement fixé dans le hamac pour nouveau-né, que le harnais est bien installé sur les épaules de votre enfant et que la sangle d'entrejambe se trouve entre les jambes du bébé. La fixation incorrecte des ceintures peut entraîner des blessures graves, voire la mort, des occupants en cas d'accident. Se reporter au manuel du propriétaire de la remorque pour une utilisation adéquate des ceintures.
- Ne jamais laisser des enfants sans surveillance dans la remorque.
- Ne pas utiliser le hamac pour nouveau-né pour faire du vélo (c.-à-d. dans une remorque de bicyclette). L'utilisation du hamac pour nouveau-né dans une remorque de bicyclette peut entraîner des blessures graves, voire la mort, des occupants en cas d'accident.

NL

⚠ WAARSCHUWING:

- Gebruik dit product alleen met kinderen die niet zonder hulp rechtop kunnen zitten in de leeftijd van 1-10 maanden, die minder dan 10 kg wegen en kleiner zijn dan 75 cm.

- Gebruik de kindersling alleen voor het wandelen
- Voorkom dat een kind letsel oploopt omdat het eruit valt of glijdt. Gebruik altijd een gordel.
- Zorg ervoor dat de Infant Sling goed is bevestigd aan het frame en de zitting van de kinderdrager. Als u de Infant Sling niet goed vastmaakt aan de drager dan kan dat in het geval van een ongeluk leiden tot ernstig letsel of de dood van het kind. Kijk in de gebruikershandleiding van de Infant Sling voor de correcte bevestigingswijze van de infant sling.
- Zorg ervoor dat de gordel van de Infant Sling goed vast zit in de Infant Sling, dat de schoudergordel goed over de schouders van uw baby valt en dat de kruisriem tussen de beentjes van de baby vastzit. Als u de veiligheidsgordels niet goed vastmaakt dan kan dat in het geval van een ongeluk leiden tot ernstig letsel of de dood van het kind. Kijk in de gebruikershandleiding van de drager voor het correcte gebruik van de veiligheidsgordels.
- Laat kinderen nooit alleen achter in de drager.
- Gebruik de Infant Sling niet tijdens het fietsen (bijv. in een fietstrailer). Het gebruik van de Infant Sling in een fietstrailer kan in het geval van een ongeluk leiden tot ernstig letsel of de dood van de inzittende(n).



! AVVERTENZA:

- Usare questo prodotto solo con bambini che non sanno stare seduti in posizione eretta di età compresa tra 1 e 10 mesi, che pesano meno di 10 kg e che non sono più alti di 75 cm.
- Utilizzare l'amaca baby solo per il passeggino
- Evitare di procurare lesioni gravi al bambino se cade o scivola fuori usando sempre le cinture di sicurezza.
- Verificare che l'amaca baby sia fissata correttamente alla struttura e al sedile del passeggino. In caso contrario potrebbero verificarsi conseguenti lesioni gravi al passeggero o morte in caso di incidente. Fare riferimento al manuale per il proprietario dell'amaca baby per un fissaggio corretto dell'amaca baby.
- Verificare che l'imbracatura sia fissata correttamente all'amaca baby, che aderisca alle spalle del neonato e che la cinghia biforcata si trovi tra le gambe del bambino. In caso contrario potrebbero verificarsi conseguenti lesioni gravi del passeggero o morte in caso di incidente. Fare riferimento al manuale per il proprietario del passeggino per un utilizzo corretto delle cinture di sicurezza.
- Non lasciare mai i bambini incustoditi nel passeggino.
- Non utilizzare l'amaca baby per andare in bici (ad esempio in

un rimorchio per bici). L'utilizzo dell'amaca baby in un rimorchio baby potrebbe causare lesioni gravi al passeggero o morte in caso di incidente.

ES

⚠ ADVERTENCIA:

- Solo utilice este producto con niños que no puedan sentarse sin ayuda con edades entre 1 y 10 meses, que pesen menos que 22 lb/10 kg y que midan menos que 29½ pulgadas/75 cm
- Solo utilice la bandolera infantil para paseos
- Evite las lesiones graves por caídas o deslizamiento del niño. Use siempre el cinturón de seguridad.
- Asegúrese de que la Infant Sling esté correctamente sujeta al asiento y a la estructura del carro para transportar niños. Si no sujeta la Infant Sling al carrito correctamente, los ocupantes pueden sufrir heridas graves o incluso la muerte en caso de producirse un accidente. Consulte el manual de usuario de la Infant Sling para sujetar el carrito de forma adecuada.
- Asegúrese de que el arnés de la Infant Sling esté correctamente asegurado en la Infant Sling, que el arnés se ajuste sobre los hombros del bebé y que la correa de la entrepierna esté entre las piernas del bebé. Si no sujeta los cinturones de seguridad correctamente, los ocupantes pueden sufrir heridas graves o incluso la

muerte en caso de producirse un accidente. Consulte el manual de usuario del carrito para usar los cinturones de seguridad de forma adecuada.

- Nunca deje a los niños desatendidos mientras estén en este carrito.
- No use la Infant Sling para andar en bicicleta (por ejemplo, en un remolque para bicicletas). Si usa la Infant Sling en un remolque para bicicletas, los ocupantes pueden sufrir heridas graves o incluso la muerte en caso de producirse un accidente.

PT

⚠ AVISO:

- Utilize este produto apenas com crianças que não se conseguem sentar sem ajuda, com idades compreendidas entre 1 e 10 meses, peso inferior a 10 kg/22 lb e altura inferior a 75 cm/ 29½ polegadas
- Utilize o porta-bebês apenas para passear
- Evite ferimentos graves causados por queda ou escorregamento da criança. Use sempre o cinto de segurança.
- Certifique-se de que a tipoia para bebês esteja fixada corretamente à estrutura e ao assento do carrinho para crianças. A fixação inadequada da tipoia para bebês ao carrinho poderia resultar em ferimentos graves ou na morte dos ocupantes em caso de acidente. Consulte o manual do proprietário da

tipoa Infant Sling para obter as instruções de fixação da tipoa para bebês.

- Certifique-se de que o cinto da tipoa para bebês esteja fixado corretamente na Infant Sling e colocado em uma posição confortável sobre os ombros do bebê. Verifique também se tira para virilha está posicionada entre as pernas do bebê. A fixação inadequada dos cintos poderia resultar em ferimentos graves ou na morte dos ocupantes em caso de acidente. Consulte o manual do usuário do carrinho para obter informações sobre o uso correto dos cintos.
- Jamais deixe crianças sem supervisão no carrinho.
- Não use a Infant Sling em atividades com bicicletas (por exemplo, em um trailer para bicicletas). Usar a Infant Sling em um trailer para bicicletas poderia resultar em ferimentos graves ou na morte dos ocupantes em caso de acidente.

SV

! VARNING:

- Använd den här produkten endast med barn som inte kan sitta utan stöd, är 1-10 månader gamla, inte väger mer än 10 kg och är kortare än 75 cm.
- Använd bara hängmattan för promenader.
- Använd alltid säkerhetsbälte för att undvika att barnet skadar sig allvarligt genom att det trillar eller glider ur vagnen.

- Se till att Hängmattan är säkert fäst på barnvagnens ram och säte. Om Hängmattan inte fästs korrekt kan det leda till allvarliga skador eller dödsfall om en olycka inträffar. Se anvisningar för korrekt montering i instruktionsboken för Hängmattan.
- Se till att Hängmattans sele är säkert fäst på Hängmattan så att selen sitter tätt över barnets axlar och att grenspännet sitter mellan barnets ben. Om säkerhetsbältet inte fästs korrekt kan det leda till allvarliga skador eller dödsfall om en olycka inträffar. Se anvisningar för korrekt användning av säkerhetsbältet i barnvagnens instruktionsbok.
- Lämna aldrig barn utan uppsikt i barnvagnen.
- Använd inte Hängmattan till cykel (t.ex. i en cykelvagn). Användning av Hängmattan i en cykelvagn kan leda till allvarlig skada eller dödsfall om en olycka inträffar.

DK

! ADVARSEL!

- Dette produkt må kun anvendes til børn, der ikke kan sidde uden hjælp, i alderen 1 – 10 måneder, med en vægt på under 22 lb/10 kg, og men en højde på mindre end 29 ½ in/75 cm
- Babyslynge må kun anvendes til afslappede ture
- Brug altid sikkerhedsselen, så barnet ikke falder eller glider ud og kommer til skade.
- Sørg for, at babyslyngen er

fastgjort korrekt til cykelanhængerens stel og sæde. Hvis babyslyngen ikke fastgøres korrekt til cykelanhængerens, kan der ved en ulykke forekomme alvorlig personskade på passageren eller dødsfald. I brugervejledningen til babyslyngen kan du se, hvordan den fastgøres korrekt.

- Sørg for, at babyslyngens sele er spændt korrekt i babyslyngen, at selen sidder komfortabelt hen over din babys skuldre, og at skridtselen sidder mellem babyens ben. Hvis sikkerhedsselelerne ikke fastgøres korrekt til bærerygsækken, kan der ved en ulykke forekomme alvorlig personskade på passageren/passagererne eller dødsfald. I brugervejledningen til cykelanhængerens kan du se, hvordan sikkerhedsselelerne anvendes korrekt.
- Efterlad aldrig børn uden opsyn i cykelanhængerens.
- Undlad at bruge babyslyngen til cykelture (f.eks. i en cykeltrailer). Brug af babyslyngen i en cykeltrailer kan forårsage alvorlig personskade på passageren/passagererne eller dødsfald ved en ulykke.

NO

⚠ ADVARSEL:

- Du må bare bruke dette produktet til barn som ikke kan sitte uten hjelp, som er mellom én og ti måneder gamle, veier under 10 kg og er lavere enn 75 cm
- Du må bare bruke hengekøyen

for barn til trilleturer

- Bruk alltid setebeltet, da dette kan forhindre alvorlig skade som skyldes at barnet faller eller sklir ut.
- Sørg for at hengekøyen er festet godt til barnevognrammen og setet. Hvis hengekøyen ikke festes skikkelig til barnevognen, kan det føre til alvorlig skade eller død for barnet i tilfelle ulykke. Les brukerveiledningen for å se hvordan den skal festes.
- Sørg for at hengekøyebeltet er festet godt til hengekøyen, og at beltet sitt godt fast over barnets skuldre og at skrittstroppen er mellom barnets ben. Hvis beltene ikke festes skikkelig, kan det føre til alvorlig skade eller død for barnet i tilfelle ulykke. Les brukerveiledningen for vognen for å se hvordan beltene skal brukes.
- La aldri barn være uten tilsyn i vognen.
- Ikke bruk hengekøyen for sykling (f.eks. i en sykkelvogn). Bruk av hengekøyen i en sykkelvogn kan føre til alvorlig skade eller død for barnet i tilfelle ulykke.

FI

⚠ VAROITUS:

- Tätä Käytä tätä tuotetta vain 1-10 kuukauden ikäisten ja alle 10-kiloisten ja 75 cm pitkien lasten kanssa
- Käytä vauvan turvaistuinta vain kävelykäytössä
- Vältä vakavilta loukkaan-

tumisilta, joissa lapsi pääsee putoamaan tai liukumaan ulos lastenkuljetuskärrystä. Käytä aina turvavyötä.



! OSTRZEŻENIE:

- Varmista, että vauvan turvaistuim on kiinnitetty asianmukaisesti lastenkuljetuskärryn runkoon ja istuimeen. Jos vauvan turvaistuinta ei ole kiinnitetty asianmukaisesti, se voi johtaa onnettomuuden sattuessa matkustajien vakavaan loukkaantumiseen tai kuolemaan. Katso ohjeet vauvan turvaistuimen asianmukaiseen kiinnitykseen turvaistuimen omistajan käyttöoppaasta.
- Varmista, että vauvan turvaistuimen turvavyö on kiinnitetty asianmukaisesti turvaistuimeen, että vauvan hartioiden yli kulkeva turvavyö on säädetty sopivaksi ja että haarahihna kulkee vauvan jalkojen välistä. Jos turvavyötä ei ole kiinnitetty asianmukaisesti, se voi johtaa onnettomuuden sattuessa matkustajien vakavaan loukkaantumiseen tai kuolemaan. Katso ohjeet turvavyöiden asianmukaiseen käyttöön kuljetuskärryn omistajan käyttöoppaasta.
- Älä milloinkaan jätä lapsia valvomatta kuljetuskärryyn.
- Älä käytä vauvan turvaistuinta pyöräillessä (esim. pyöräilyvaunussa). Vauvan turvaistuimen käyttö pyöräilyvaunussa voi johtaa onnettomuuden sattuessa matkustajien vakavaan loukkaantumiseen tai kuolemaan.
- Produkt jest przeznaczony wyłącznie dla dzieci w wieku od 1 do 10 miesięcy, które nie potrafią samodzielnie siedzieć, ważą mniej niż 10 kg i mają mniej niż 75 cm wzrostu.
- Nosidełko dla niemowląt służy wyłącznie do użytku podczas spacerów.
- Zawsze przypinaj dziecko do siedzenia za pomocą pasów bezpieczeństwa, aby uniknąć ewentualnych poważnych obrażeń w wyniku upadku lub wysunięcia się dziecka z wózka.
- Należy upewnić się, że nosidełko dla niemowląt jest właściwie przymocowane do ramy i siedzenia wózka. W razie wypadku nieprawidłowe zamocowanie nosidełka może doprowadzić do poważnych obrażeń lub śmierci przewożonych dzieci. Informacje na temat prawidłowego mocowania nosidełka można znaleźć w instrukcji obsługi nosidełka.
- Należy upewnić się, że pasy nosidełka dla niemowląt są właściwie przyłączone do nosidełka i przylegają do ramion dziecka, a pasek krokowy znajduje się między jego nóżkami. W razie wypadku nieprawidłowe zamocowanie pasów może doprowadzić do poważnych obrażeń lub śmierci przewożonych dzieci. Informacje na temat prawidłowego wykorzystania pasów bezpieczeństwa można znaleźć

w instrukcji obsługi wózka.

- Nigdy nie należy pozostawiać dzieci w wózku bez opieki.
- Nie należy stosować nosidełka dla niemowląt do jazdy rowerem (np. w przyczepce rowerowej). W razie wypadku używanie nosidełka dla niemowląt w przyczepce rowerowej może doprowadzić do poważnych obrażeń lub śmierci przewożonych dětí.

CS

VAROVÁNÍ:

- Tento produkt mohou používat děti, které ještě neumí sedět bez opory ve věku 1 až 10 měsíců, váží méně než 10 kg (22 liber) a jsou nižší než 75 cm (29,5 palců).
- Závěsné lůžko Infant Sling používejte pouze na procházky.
- Nedopusťte, aby děti z vozíku vypadly nebo vyklouzly a zranily se. Vždy používejte bezpečnostní postroj.
- Ujistěte se, že jednoramenný batoh Infant Sling je správně připevněn k rámu a sedadlu dětského vozíku. Nesprávné připevnění jednoramenného batohu Infant Sling k vozíku by mohlo v případě nehody způsobit vážné zranění nebo smrt cestujících. Informace o správném připevnění jednoramenného batohu Infant Sling naleznete v Uživatelské příručce.
- Ujistěte se, že popruh Infant Sling je v jednoramenném batohu Infant Sling správně zajištěn, popruh přiléhá přes ramena dítěte a popruh přes

rozkok se nachází mezi nohami dítěte. Nesprávné připevnění bezpečnostních pásů by mohlo v případě nehody způsobit vážné zranění nebo smrt cestujících. Informace o správném použití bezpečnostních pásů naleznete v Uživatelské příručce k vozíku.

- Nikdy nenechávejte dítě ve vozíku bez dohledu.
- Jednoramenný batoh Infant Sling nepoužívejte při cyklistice (např. ve vozíku za kolo). Používání jednoramenného batohu Infant Sling ve vozíku za kolo by mohlo v případě nehody způsobit vážné zranění nebo smrt cestujících.
- a csecsemőkhöz függőágy hevederje megfelelően rögzítve van a függőágyhoz, hogy a heveder szorosan ül a baba vállain, és hogy az övpánt a baba lábai között húzódik. Ha nem rögzíti megfelelően a biztonsági öveget, ez a függőágyban ülő(k) súlyos sérülését vagy halálát eredményezheti balesetkor. A biztonsági övek megfelelő használatával kapcsolatban lásd a babakocsi használati útmutatóját.
- Soha ne hagyja a gyereket felügyelet nélkül a babakocsiban.
- Ne használja a csecsemőkhöz való függőágyat kerékpározáshoz (kerékpár-utánfutóban). Ez a függőágyban ülő(k) súlyos sérülését vagy halálát eredményezheti balesetkor.

⚠ ПРЕДУ- ПРЕЖДЕНИЯ:

- Используйте этот продукт только для детей от 1 до 10 месяцев ростом до 75 см, которые не могут сидеть без посторонней помощи и весят менее 10 кг
- Для пеших прогулок с ребенком используйте только рюкзак с одной лямкой.
- Чтобы предотвратить серьезные травмы из-за падения или выскальзывания ребенка из коляски, всегда используйте ремень безопасности.
- Убедитесь, что слинг для младенцев прикреплен к раме и сиденью детской коляски надлежащим образом. Если неправильно прикрепить слинг к коляске, это может привести к серьезным травмам или смерти в случае аварии. Чтобы узнать, как правильно прикрепить слинг, прочтите руководство по эксплуатации, прилагающееся к нему.
- Убедитесь, что ремень безопасности слинга для младенцев надежно закреплен, плотно прилегает к плечам ребенка, а паховый ремень находится между ног ребенка. Если неправильно прикрепить ремни безопасности, это может привести к серьезным травмам или смерти в случае аварии. Чтобы узнать, как правильно использовать ремни безопасности, прочтите

руководство по эксплуатации коляски.

- Никогда не оставляйте детей в коляске без присмотра.
- Не используйте слинг для младенцев во время езды на велосипеде (т. е. в велосипедном прицепе), это может привести к серьезным травмам или смерти в случае аварии.

ZH

⚠ 警告：

- 本产品只适用于 1 至 10 个月无法独立坐立、体重低于 10 千克/22 磅且身高不到 75 厘米/29.5 英寸的儿童
- 散步时，只可使用婴儿背带
- 为了避免儿童因跌落或滑出而造成严重伤害，请始终使用安全带。
- 确保此婴儿斜挎包正确连接童车结构与座椅。婴儿斜挎包与童车未正确连接可能在事故中导致乘客严重受伤甚至死亡。请阅读婴儿斜挎包用户手册以正确连接婴儿斜挎包。
- 确保此婴儿斜挎包安全带与斜挎包的连接十分牢固，安全带紧密贴合在婴儿的肩膀上并且大腿带位于婴儿两腿之间。未系好安全带可能在事故中导致乘客严重受伤甚至死亡。请阅读童车用户手册以正确使用安全带。
- 请勿在无人照看的情况下将儿童独自留在此童车中。
- 请勿将此婴儿斜挎包用于自行车（即自行车拖车）。在自行车拖车上使用此婴儿斜挎包可能在事故中导致乘客严重受伤甚至死亡。

JA

⚠ 警告：

- 本製品は、月齢1～10か月、体重10 kg未満、身長75cm未満の、一人座りができないお子様向けです。この条件に合わない場合は使用しないでください
- 赤ちゃんスリングは散歩以外に使用しないでください

- 転倒や滑落でお子様が大きなけがをしないよう、必ずシートベルトを着用してください。
- Infant Slingがチャイルドキャリアのフレームとシートに適切に取り付けられていることを確認してください。Infant Slingがチャイルドキャリアに適切に取り付けられていない場合、事故の際にお様が重傷を負ったり、死亡したりする危険があります。適切な取り付け方法については、Infant Slingの取扱説明書をご覧ください。
- Infant SlingのハーネスがInfant Sling本体にしっかり固定されていることを確認してください。さらに、ハーネスがお子様の肩にたるみなくかかり、クロッチストラップがお子様の両脚の間にかけていることを確認してください。シートベルトが適切に取り付けられていない場合、事故の際にお様が重傷を負ったり、死亡したりする危険があります。シートベルトの適切な使用方法については、チャイルドキャリアの取扱説明書をご覧ください。
- 絶対にチャイルドキャリア内にお子様を放置しないでください。
- Infant Slingをサイクリングに使用しないでください（サイクルトレーラーに取り付けしないでください）。サイクルトレーラーでInfant Slingを使用した場合、事故の際にお様が重傷を負ったり、死亡したりする危険があります。



Thule Sweden AB, Box 69, 330 33 Hillerstorp, SWEDEN
Thule Canada Inc., 2308 Portland Sreet SE, Calgary, AB, T2G 4M6



info@thule.com
Phone: 800-238-2388



www.thule.com