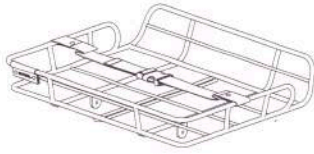
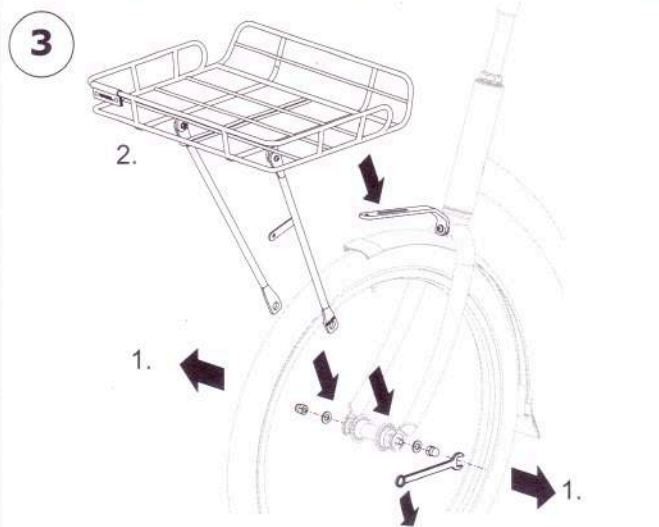
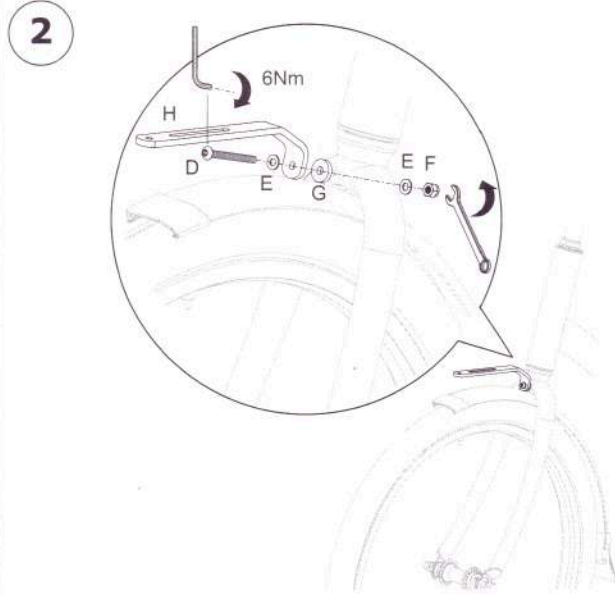
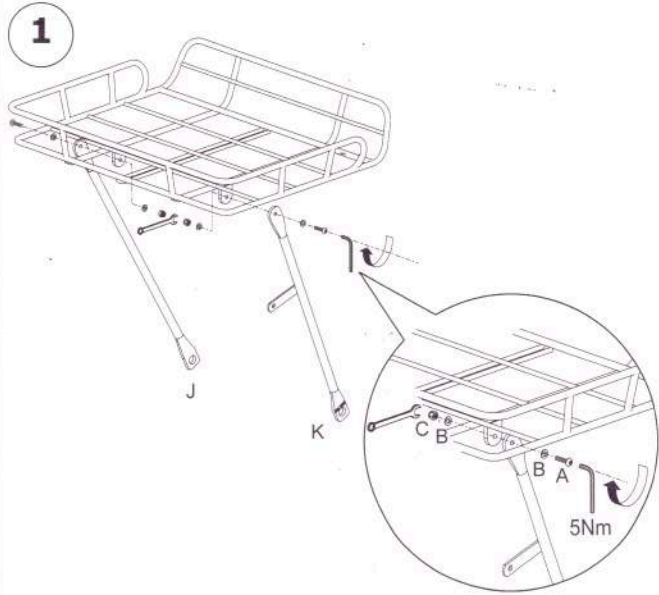
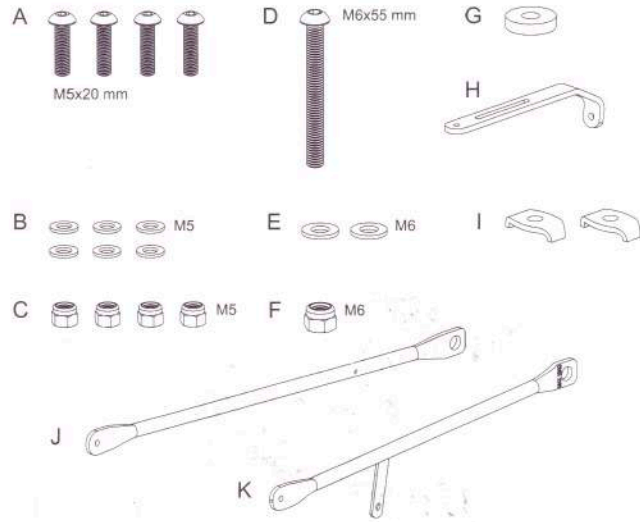
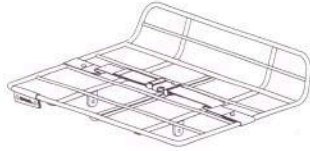


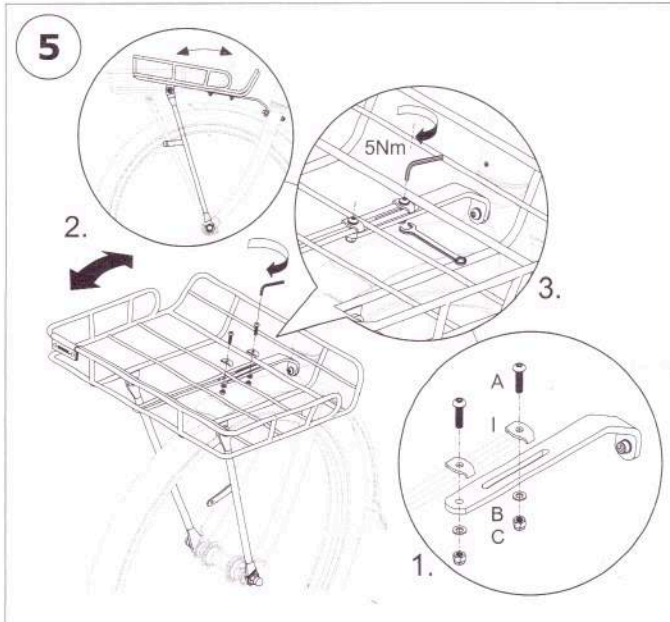
Montagehandleiding Basil Portland voordrager  
 Montageanleitung Basil Portland VR-träger  
 Assembly instructions Basil Portland front carrier  
 Instructions de montage Basil Porte-bagages avant Portland

Rondom opstaande rand  
 Höhe Umrandung  
 Edge around  
 Bord encadré



Zonder opstaande rand  
 Ohne Umrandung  
 Without edge  
 Sans bord





**AANWIJZINGEN VOOR HET GEBRUIK:**

- Volg altijd de aanwijzingen en instructies op van de leverancier en/of fabrikant van het betreffende product. De fabrikant en/of leverancier kan niet aansprakelijk worden gesteld indien de gebruiker zich niet houdt aan de aanwijzingen en instructies van de betreffende producten.
- De montage van de Portland voordrager mag alleen geschieden op een fiets met 26 of 28 inch wiel-maat alsmede dient deze fiets ook geschikt te zijn voor de extra belasting op de vooras. Bij twijfel, kijk in de gebruiksaanwijzing c.q. handleiding van de fiets of raadpleeg de fabrikant en/of uw fietshandelaar.
- Montage van de Portland voordrager dient door een deskundige c.q. fietsspecialist te geschieden. Maak altijd, na montage, eerst een proefrit en controleer of alles goed en stevig is bevestigd.
- Het toegestane draagvermogen van de Portland voordrager mag niet meer zijn dan 10 kilogram. De Portland voordrager dient te allen tijde waterpas te worden gemonteerd. Indien dit niet geschiedt kan dit invloed hebben op het toegestane draagvermogen alsmede kan dit het rijgedrag van de fiets beïnvloeden. De Portland voordrager is niet geschikt voor personenvervoer en/of bevestiging van een kinderzitje of anderszins.
- Controleer regelmatig of de Portland voordrager (nog) juist gemonteerd is en of de bevestigingsmiddelen voldoende vast zitten. Alle verbindingsbouten dienen met een door de producent opgegeven kracht door middel van een momentsleutel te worden aangehouden. Indien dit niet het geval is raadpleeg dan eerst uw verkooppunt voordat u de Portland voordrager op de fiets gaat gebruiken.
- Verander nooit iets aan de constructie van de Portland voordrager. Indien dit wel geschiedt dan vervalt iedere aanspraak op garantie alsmede kan de leverancier en/of fabrikant niet aansprakelijk worden gesteld.
- Gebruik voor elk type mand/krat de bijgeleverde verstelbare band ter bevestiging aan de voordrager.

**ONDERHOUD:**

- Schoonmaken en/of verwijderen van vlekken met lauw/warm water en een vezeldoekje. Eventueel een matige hoeveelheid afwasmiddel gebruiken.

**ANWEISUNGEN FÜR DEN GEBRAUCH:**

- Folgen Sie unbedingt die Anweisungen und Instruktionen des Lieferanten und/oder Hersteller des Produkt. Der Hersteller und/oder Lieferant kann nicht haftbar gemacht werden, wenn der Benutzer sich nicht an die Anweisungen und Instruktionen des Produktes halten.
- Die Montage des VR-Träger darf nur geschehen auf einem Fahrrad mit 26" oder 28" Räder, gleichzeitig gehört dieses Rad auch für die zusätzliche extra Last auf der Vorderachse geeignet zu sein. Wenn Sie zweifeln, bitte schauen Sie im Handbuch / Bedienungsanleitung des Fahrrads oder konsultieren Sie den Hersteller und/oder Ihren Fachhändler.
- Die Montage des VR-Träger muss immer durch einen Experte geschehen. Bitte machen Sie, nach Montage, zuerst einen Probefahrt und überprüfen Sie ob der VR-Träger gut und sicher montiert ist.
- Die zulässige Belastbarkeit des Portland VR-Träger darf 10 Kg. nicht überschreiten. Der Portland VR-Träger soll immer horizontal montiert werden. Wenn dies nicht der Fall ist, kann es die zulässige Belastbarkeit und die Lenkung des Fahrrad beeinflussen. Der Portland VR-Träger ist nicht geeignet für Transport von Personen und/oder Befestigung von ein Kindersitz.
- Überprüfen Sie regelmäßig ob der Portland VR-Träger (noch) korrekt montiert ist und ob die Befestigungsschrauben noch fest genug angezogen sind. Alle Verbindungsschrauben müssen mit einem vom Hersteller angegeben Leistung durch einen Drehmomentschlüssel festgezogen werden. Wenn dies nicht der Fall ist, bitte konsultieren Sie zu erst Ihren autorisierten Händler vor der Verwendung der Träger auf dem Fahrrad.
- Ändern Sie niemals etwas an der Konstruktion des Portland VR-Träger. Wenn dies wohl der Fall ist, erlöschen alle Ansprüche der Garantie und kann der Lieferant und/oder Hersteller nicht haftbar gemacht werden.
- Bitte benutzen Sie für jeder Korb oder (Kunststoff-)Fahrradkasten die (beigefieferte) verstellbare Riemen zur Befestigung am VR-Träger.

**PFLEGE:**

- Reinigung und/oder Fleckenentfernung mit lauwarmem Wasser und einem Mikrofasertuch. Eventuell unter Verwendung einer kleine Menge Geschirrspülmittel.

**INSTRUCTIONS BEFORE USE:**

- Be sure to always follow the directions and instructions of the supplier / manufacturer of the product. The manufacturer and/or supplier cannot be held responsible when the consumer does not respect the directions and/or instructions of the product(s) concerned.
- The installation of the Portland front carrier can only occur on bicycles with wheel diameter of 26 or 28 inch and the bicycle has to be able to support an extra load on the front axle. In case of doubt please consult the user manual or the assembly instructions or consult the manufacturer and/or your bicycle retailer.
- The installation and assembly of the Portland Frontcarrier should be carried out by a professional. Please always check, after assembly, if the front carrier has been properly assembled and conduct a test-drive.
- The maximum allowed load bearing capacity of the Portland Frontcarrier cannot exceed 10 kilograms. The Portland Frontcarrier has always to be mounted horizontal. Should this not be the case this might influence the maximum load bearing capacity and the handling of the bicycle. The Portland Frontcarrier has not been designed to use for transporting persons, neither for the use in combination with a child's seat.
- Please regularly check whether the Portland Frontcarrier is (still) properly installed and if the fixation kit have been sufficiently tightened. All parts of the fixation kits (eg bolts and nuts) should be tightened according to the tightening toques as indicated by the manufacturer in the user manual. Should this not be the case please consult your authorized reseller before using the Portland Frontcarrier on your bicycle.
- Do never modify the construction of your Portland Frontcarrier. Should you decide to do so all warranty claims will be rejected and the supplier and/or manufacturer cannot be held responsible for any claims or injuries.
- Please do use the removable belt when you use a bicycle basket or bicycle crates in combination with the Portland Frontcarrier.

**MAINTENANCE:**

- Cleaning the Portland Frontcarrier and removing stains should be done with warm water and a fibre cloth. Detergent can be moderately used.

**MANUEL D'UTILISATION – MODE D'EMPLOI:**

- Vous devez toujours suivre les conseils et les instructions du fournisseur et/ou le fabricant du produit concerné. Le fabricant et/ou le fournisseur ne peut pas être tenu responsable quand l'utilisateur ne respectera pas les conseils et les instructions des produits concernés.
- L'assemblage du porte-bagages Portland ne peut être monté que sur un vélo équipé des roues d'un diamètre de 26 ou 28 inch et le vélo doit être capable de supporter un chargement supplémentaire sur l'axe avant. Quand vous avez des doutes veuillez consulter le manuel d'utilisation de votre vélo ou veuillez consulter le fabricant et/ou votre mécanicien de vélo.
- Le montage du porte-bagages Portland doit être monté sur le vélo par un spécialiste et/ou un mécanicien de vélo. Veuillez toujours, après montage faire un tour d'essai enfin de contrôler si le porte-bagages a été assemblé propre et ferme.
- La capacité de charge du porte-bagages Portland ne peut pas excéder de 10 kilogrammes. Le porte-bagages Portland doit toujours être monté horizontal. Quand le porte-bagages n'est pas monté horizontal cela peut avoir un influence sur les habitudes de conduite du vélo. Le porte-bagages Portland n'est pas apte pour le transport des personnes et/ou le montage d'un siège enfant ou autrement.
- Veuillez contrôler régulièrement si le montage du porte-bagages Portland est (encore) correct et que les éléments de fixation soient bien adhérent. Tous les boulons de fixation doivent être fixé avec un clé dynamométrique suite aux moments de fixation indiqué par le fabricant. Si cela n'est pas le cas veuillez consulter votre point de vente avant d'utiliser le porte-bagages Portland sur votre vélo.
- Veuillez jamais changer la construction du porte-bagages Portland. Quand la construction du porte-bagages Portland a été modifié le droit de réclamation de garantie de toute forme expirera et le fournisseur et/ou fabricant ne peut pas être tenu responsable quoi que ce soit.
- Veuillez utiliser la bande de fixation quand vous utilisez un panier de vélo avant ou une caisse de vélo sur votre porte-bagages Portland.

**MAINTENANCE:**

- Nettoyer et/ou enlever des taches avec de l'eau chaud et un tissu de fibres. Vous pouvez éventuellement utiliser du détergent modérément.