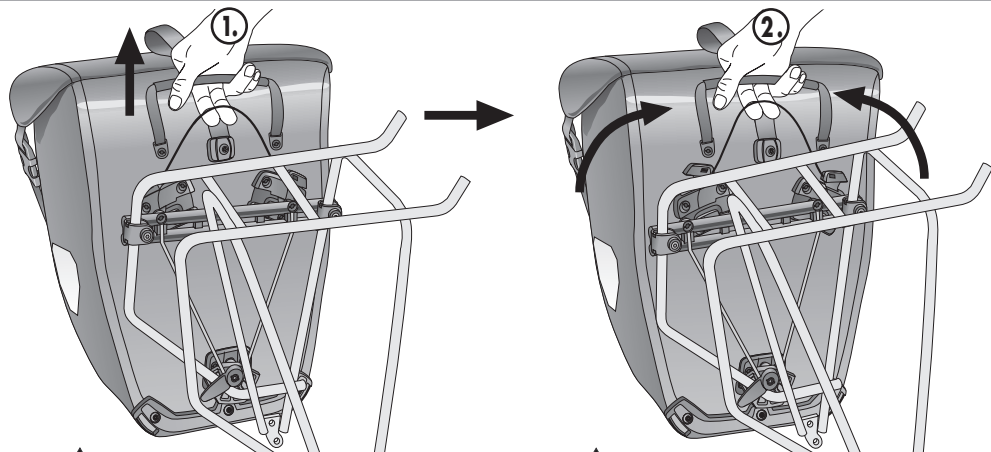
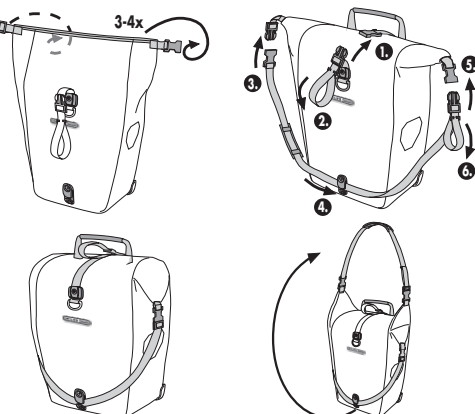


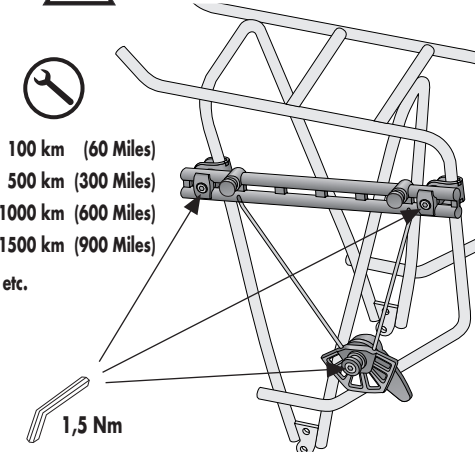
J



K

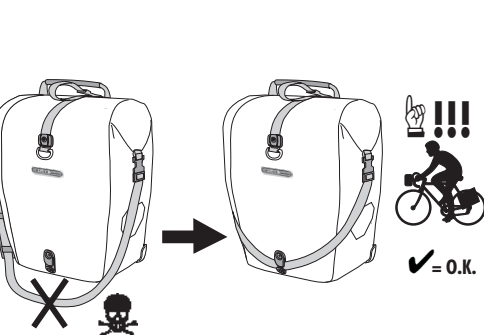


M

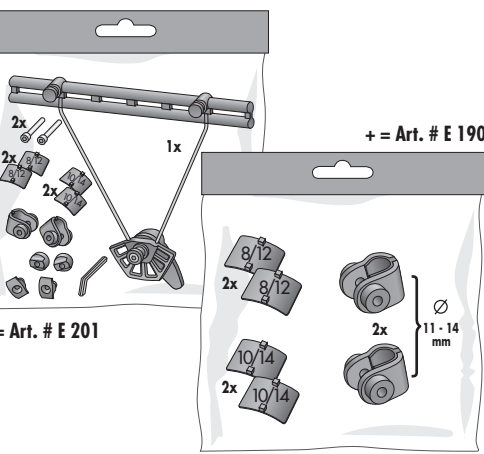


- 1.) 100 km (60 Miles)
- 2.) 500 km (300 Miles)
- 3.) 1000 km (600 Miles)
- 4.) 1500 km (900 Miles)
- ..... etc.

L



**ACCESSOIRES**



**ORTLIEB** WATERPROOF

**BACK-ROLLER QL3.1**

- DE **MONTAGEANWEISUNG:**
- GB **ASSEMBLY INSTRUCTIONS:**
- FR **INSTRUCTIONS DE MONTAGE:**
- IT **ISTRUZIONI DI MONTAGGIO:**
- NL **MONTAGE HANDLEIDING:**
- DK **MONTERINGSVEJLEDNING:**
- ES **INSTRUCCIONES DE MONTAJE:**
- SE **MONTERINGSANVISNING:**
- NO **MONTERINGSANVISNING:**
- FI **ASENNUSOHJEET:**
- PL **INSTRUKCJA MONTAZU:**
- JP 換気の良い所に保管してください。



- INHALT:
- CONTENTS:
- CONTENU:
- CONTENUTO:
- INDHOLD:
- CONTECIDO:
- INNEHÅLL:
- INNHOUD:
- SISÄLLYS:
- ZAWARTOSC:
- 火気厳禁



- 2x (A)
- 2x (B)
- 2x (C)
- 2x (E)
- 2x (F)
- 2x (G)
- 1x

