

(140\*212)MM

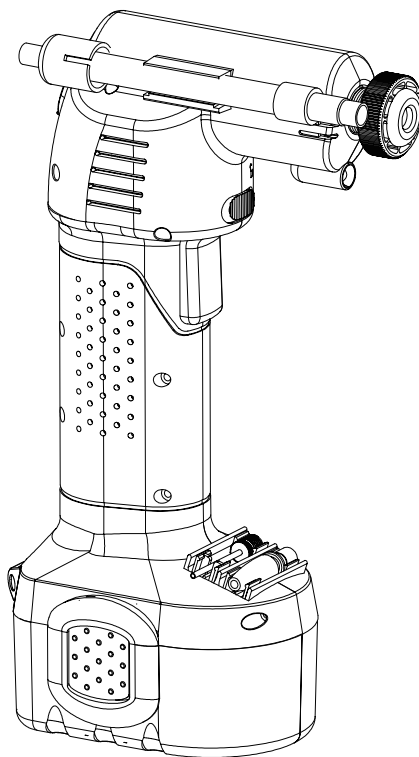


# **AIRGUN**

## **GONFLEUR SANS FIL**

### **PROFESSIONNEL**

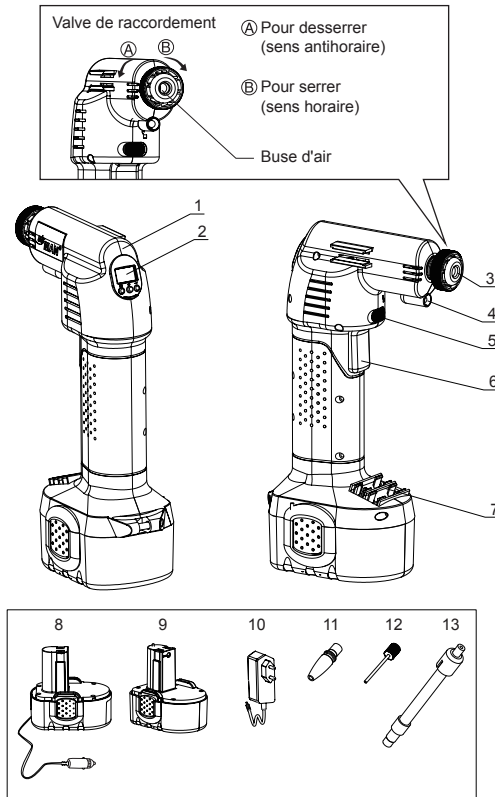
MANUEL DE L'UTILISATEUR



MODÈLE n° : 55-032

CONSERVEZ LA BOÎTE D'ORIGINE, L'EMBALLAGE ET LE REÇU. AVANT D'UTILISER L'APPAREIL, LISEZ ATTENTIVEMENT LE MANUEL ET GARDEZ-LE POUR CONSULTATION ULTÉRIEURE.

# AIRGUN



## APPLICATIONS

- VTT/Quad
- Pneus de bicyclettes
- Équipements sportifs (ballons de basket, etc.)
- Matériel de camping

1. Compresseur d'air haute pression
2. Jauge numérique de pression des pneus intégrée avec fonction d'arrêt automatique préprogrammée
3. Buse d'air
4. Lampe DEL
5. Interrupteur de sécurité pour éviter le déclenchement involontaire du compresseur d'air
6. Déclencheur
7. Logement des adaptateurs
8. Adaptateur pour allume-cigare 12 V (câble de 3,4 m)
9. Batterie lithium-ion
10. Chargeur c.a.
11. Adaptateur ballon
12. Adaptateur balle
13. Tuyau à pression avec connecteur fileté

\*Note : Si une forte poussée est exercée sur le déclencheur, l'appareil se mettra en route même si l'interrupteur de sécurité est activé

## ALIMENTATION

Le compresseur d'air peut être alimenté par la batterie lithium-ion rechargeable ou l'allume-cigare 12 V.

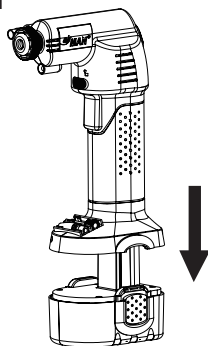
## CHARGEMENT À PARTIR DU PORT DU CHARGEUR C.A. DE LA BATTERIE

Important ! Merci de charger l'appareil 3 heures avant la première utilisation.

Sortir la batterie du compresseur en saisissant l'extrémité de la batterie et en la tirant vers l'extérieur. Le chargeur c.a. sert à charger la batterie. Pour ce faire, le connecter directement au port de chargement c.a. de la batterie puis le brancher à une source d'alimentation en courant de 120 V. Si la lampe DEL du chargeur passe du rouge au vert, le chargement est terminé et vous pouvez débrancher le chargeur.

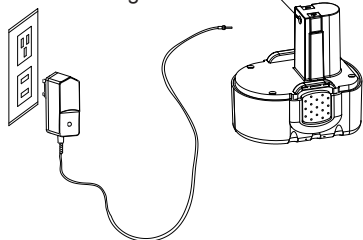
**Avertissement ! Si la batterie n'est pas complètement chargée, sa longévité en sera réduite, ses performances compromises et sa garantie annulée.**

### ÉTAPE 1



### ÉTAPE 2

Port de chargement C.A.



## TEMPS DE SERVICE MOYEN\*

APPAREIL	TEMPS DE SERVICE
Compresseur d'air	(5 - 10) minutes

### \*REMARQUE :

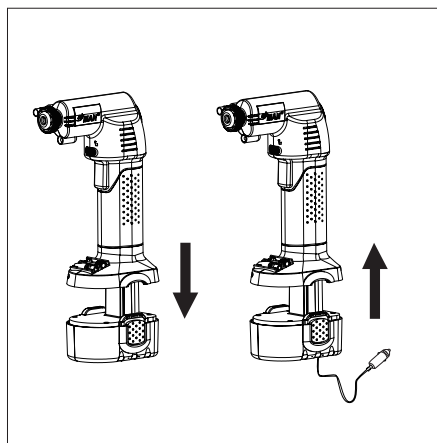
1. Le temps de service moyen varie en fonction du niveau de chargement de la batterie, de la charge de compression en cours d'utilisation et des conditions de fonctionnement.
2. Le chargement à haute pression, ou une contre-pression excessive entraînera une réduction du temps de service indiqué ci-dessus.
3. Le froid diminue le temps de service de la batterie. **Nous recommandons l'utilisation du bloc adaptateur pour allume-cigare 12 V en période de froid.**

**Si la période de fonctionnement par charge est nettement réduite, cela signifie que la batterie est usée et doit être remplacée.**

## ADAPTEUR POUR ALLUME-CIGARE 12 V

### Commutation entre la batterie et le bloc adaptateur pour allume-cigare 12 V







- Dérouler le cordon 12 V avant utilisation.
- Retirer la batterie du compresseur d'air en saisissant l'extrémité de la batterie et en la tirant vers l'extérieur.
- Insérer le bloc adaptateur 12 V dans le compresseur d'air jusqu'à ce qu'il encliquette. S'assurer que le cordon passe par le petit trou, à la base du bloc du câble.
- Connecter le bloc adaptateur pour allume-cigare 12 V à la prise de l'allume-cigare de votre voiture.






# INSTRUCTIONS DE GONFLAGE

## COMPRESSEUR D'AIR HAUTE-PRESSION

Le compresseur d'air a été spécialement conçu pour pouvoir gonfler facilement et rapidement les pneus de VTT, de bicyclettes, les ballons de basket, les équipements sportifs et les ballons de baudruche. Le compresseur d'air fournit une petite quantité d'air à une pression relativement élevée.

	État d'activation	État de verrouillage
PSI		
BAR		
KPA		

## GONFLAGE D'UN PNEU DE VOITURE ET D'UN PNEU DE BICYCLETTE

1. Desserrer la valve de raccordement de la buse d'air.
2. Insérer le tuyau à pression avec le connecteur fileté dans la buse d'air et serrer la valve de raccordement.
3. Activer la jauge numérique de pression en appuyant sur le bouton , la DEL s'allume. Après 15 secondes d'inactivité, la jauge numérique de pression se désactivera automatiquement pour éviter toute perte d'énergie.
4. Pour sélectionner l'unité de pression PSI, BAR ou KPA, appuyer fermement sur le bouton . Après 3 clignotements, l'unité de pression est verrouillée. Chaque pression exercée sur le bouton  fait défiler les unités de pression.
5. Visser le connecteur fileté sur le corps de la valve du pneu. Si la connexion est bien faite, la jauge affichera la pression du pneu.
6. Appuyer sur « + » ou « - » pour contrôler le niveau pré-réglé. Pour obtenir le niveau désiré, appuyer sur « + » ou « - ». Une fois la pression réglée, attendre quelques secondes que l'affichage retourne sur zéro.
7. Déverrouiller l'interrupteur de sécurité et appuyer sur le déclencheur.
8. Votre compresseur va maintenant gonfler votre pneu à la pression réglée et se désactivera automatiquement.
9. Désactiver le compresseur d'air en appuyant une fois sur le déclencheur.
10. Retirer le connecteur fileté du pneu.

**Note:** Pour éviter le surgonflage des pneus, veuillez vérifier la pression recommandée pour la voiture concernée dans les documents du véhicule. Pour les pneus de bicyclettes, lire l'indication de la pression sur le pneu.


## AVERTISSEMENT

- La jauge numérique de pression doit être activée avant d'utiliser le compresseur. Les instructions du manuel doivent être lues et comprises avant de se servir de l'appareil.
- Si l'on oublie de désactiver le compresseur, la batterie se décharge.
- La jauge de pression intégrée ne fournit qu'une valeur approximative. Veuillez utiliser une jauge de pression numérique pour des informations plus précises.

## **INSTRUCTIONS DE GONFLAGE**

---

### **GONFLAGE D'ÉQUIPEMENTS SPORTIFS (C.-A.-D. BALLON DE BASKET) OU BALLONS DE BAUDRUCHE**

1. Desserrer la valve de raccordement de la buse d'air.
2. Insérer l'adaptateur de la balle/du ballon dans la buse d'air et serrer la valve de raccordement.
3. Activer la jauge numérique de pression en appuyant sur le bouton , la DEL s'allume. Après 15 secondes d'inactivité, la jauge numérique de pression se désactivera automatiquement pour éviter toute perte d'énergie.
4. Insérer l'adaptateur de la balle/du ballon dans la valve de l'objet à gonfler.
5. Faire fonctionner le compresseur d'air jusqu'à ce que l'objet soit complètement gonflé.
6. Retirer l'adaptateur de la balle/du ballon de la valve de l'objet gonflé.

**NOTE:** Si vous avez besoin de lire la pression en cours de gonflage, la jauge de pression intégrée ne vous fournira qu'une valeur approximative.

### **AVERTISSEMENT**

- La jauge numérique de pression doit être activée avant d'utiliser le compresseur. Les instructions du manuel doivent être lues et comprises avant de se servir de l'appareil.
- La jauge de pression intégrée ne vous fournira qu'une valeur approximative. Veuillez utiliser une jauge de pression numérique pour des informations plus précises.

### **STOCKAGE**

Nous conseillons de sortir la batterie de l'appareil si celui-ci n'est pas utilisé pendant plus d'un mois.

### **⚠ PRUDENCE ⚠**

- Ne pas faire fonctionner le compresseur d'air sans interruption pendant plus de 15 minutes. Après 15 minutes de fonctionnement, laissez-le refroidir pendant au moins 15 minutes.
- Ne pas laisser le compresseur d'air sans surveillance pendant son fonctionnement. Ne pas laisser à portée des enfants.
- Ne pas dépasser une pression maximum de 120 psi.

## MESURES GÉNÉRALES DE SÉCURITÉ ET PRÉCAUTIONS APPLICABLES À L'UTILISATION DU COMPRESSEUR D'AIR

Une utilisation en toute sécurité du compresseur d'air nécessite la lecture attentive des instructions et précautions de sécurité, ainsi que leur respect avant la mise en marche de l'appareil.

1. Le compresseur d'air est conçu pour une utilisation occasionnelle. Un fonctionnement prolongé entraîne une surchauffe du compresseur et peut causer des dommages.
2. Le compresseur d'air ne doit pas fonctionner pendant plus de 15 minutes. Il doit ensuite être arrêté pour pouvoir refroidir pendant au moins 15 minutes avant d'être redémarré.
3. Si le compresseur d'air émet des bruits inhabituels ou surchauffe, arrêtez-le immédiatement et laissez-le refroidir pendant au moins 30 minutes.
4. Vérifiez le compresseur d'air et la batterie avant l'utilisation. Si vous trouvez des pièces fendues, cassées ou endommagées, faites-les réparer par un technicien qualifié.
5. Une utilisation inadéquate du compresseur d'air peut entraîner des dommages corporels et/ou matériels.
6. N'exposez jamais le compresseur d'air ou la batterie à la pluie, au gel ou à des températures supérieures à 50 °C (122 °F). Ne remplacez jamais la batterie dans un endroit humide ou mouillé.
7. N'utilisez jamais le compresseur d'air près de fluides ou gaz inflammables. Assurez-vous que votre poste de travail est bien éclairé.
8. Protégez-vous contre les chocs électriques. Évitez tout contact physique avec des objets reliés à la terre tels que tuyaux, radiateurs, cuisinières électriques, réfrigérateurs, etc.
9. Ne laissez jamais des enfants brancher/débrancher le compresseur d'air des prises électriques. Ne laissez jamais des enfants sans surveillance à proximité du compresseur d'air ; ne les laissez pas non plus jouer avec les accessoires.
10. Ne laissez jamais personne insuffler de l'air dans la bouche, les oreilles, le nez, etc. d'une autre personne ou d'un animal. Le compresseur d'air n'est pas un jouet.
11. Rangez le compresseur d'air dans un endroit sûr. Si le compresseur d'air doit être entreposé pendant une longue période, veillez à ce qu'il se trouve dans un endroit sec, inaccessible aux enfants.
12. Vérifiez régulièrement l'état du cordon de chargeur. Ne portez jamais le chargeur suspendu à son cordon et ne le débranchez jamais en tirant sur le cordon. Assurez-vous que le cordon n'est pas en contact avec des objets chauds, de l'huile ou des arrêtes coupantes.
13. Gardez le compresseur d'air propre pour conserver ses performances et par mesure de sécurité. Contrôlez régulièrement la prise, le chargeur et le câble et faites-les réparer par des techniciens qualifiés s'ils sont endommagés.
14. Débranchez l'adaptateur pour allume-cigare 12 V de la prise pour allume-cigare de votre voiture lorsque vous n'utilisez pas le compresseur d'air.
15. Débranchez le chargeur c.a. de la batterie lorsque le chargeur n'est pas utilisé.
16. Ne chargez jamais la batterie à l'extérieur. N'ouvrez pas la batterie. Protégez-la des chocs. La batterie doit être stockée dans un endroit sec, à l'abri du gel.
17. La batterie et le chargeur sont faits l'un pour l'autre. Utilisez uniquement un chargeur autorisé par AirMan.
18. Protégez la batterie contre la chaleur et le feu pour prévenir tout risque d'explosion !
19. Ne placez pas la batterie sur un radiateur et ne l'exposez pas aux rayons du soleil pendant trop longtemps. La batterie sera endommagée si elle est exposée à des températures supérieures à 50 °C (122 °F). Laissez la batterie refroidir complètement avant le chargement.
20. Ne connectez pas directement le pôle positif (+) au pôle négatif (-). Ceci provoquerait un court-circuit dû à la formation d'un arc électrique.
21. Restez vigilant. Concentrez toujours votre attention sur ce que vous faites lorsque vous travaillez avec le compresseur d'air, le chargeur et la batterie.
22. Avertissement ! Pour votre propre sécurité, n'utilisez que les accessoires et les pièces spécifiés dans les instructions ou recommandés par le fabricant. L'utilisation d'accessoires et de pièces autres que ceux mentionnés dans les instructions peut faire courir un risque accru à l'utilisateur.

## **BATTERIES ET ENVIRONNEMENT**

Ce produit utilise une batterie scellée plomb-acide rechargeable. La batterie est recyclable. La batterie usée doit être recyclée ou éliminée dans les règles de l'art. Ne pas jeter dans la nature ou joindre à des ordures ménagères. Ne pas incinérer. Contactez les responsables locaux pour savoir comment éliminer la batterie.

Conformément à loi, les équipements électriques usés doivent être collectés séparément et expédiés vers une déchetterie assurant un recyclage compatible avec l'environnement.

## **GARANTIE**

La garantie du fabricant est limitée au remplacement du produit par Active Tools sur présentation d'un justificatif d'achat. Active Tools garantit que les compresseurs/gonfleurs AirMan resteront, dans des conditions normales d'utilisation, exempts de vices de fabrication et de matériaux pendant deux ans à partir de la date d'achat. La garantie limitée ne s'appliquera pas en cas de dommage causé par un usage abusif, un mauvais emploi, ou autres causes externes au produit. Active Tools se réserve le droit de remplacer le produit par un produit de valeur égale ou supérieure en cas d'indisponibilité du produit identique. Cette garantie limitée n'est pas transférable.

**Amérique du Nord**  
**Active Tools USA, Inc.**  
1237 Chicago Road  
Troy, Michigan 48083  
USA

**Europe, Moyen-Orient et Afrique**  
**Active Tools Europe GmbH**  
Otto-Hahn-Straße 72  
32108 Bad Salzuflen  
Allemagne

**Asie Pacifique**  
**Active Tools International (HK) Ltd.**  
25/F Top Glory Tower  
262 Gloucester Road,  
Causeway Bay  
Hong Kong