



**MANUEL DE MONTAGE,  
D'INSTALLATION ET D'UTILISATION  
DE LA WOOD BOX V1.0**

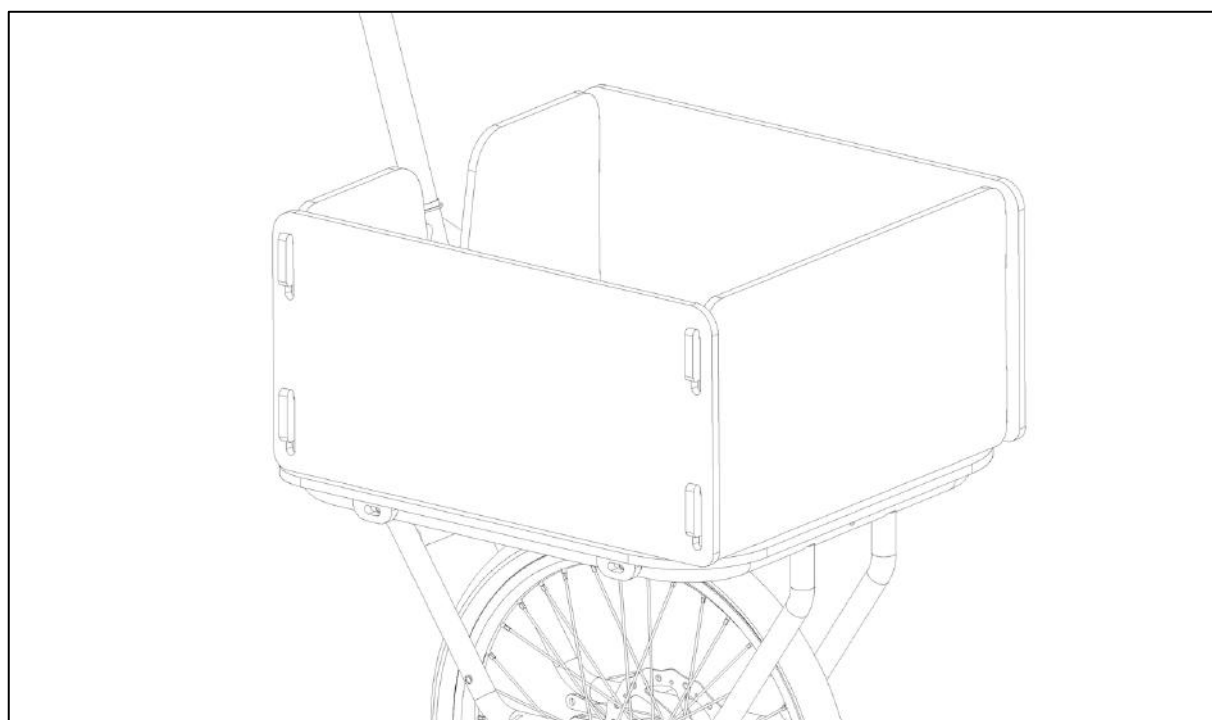
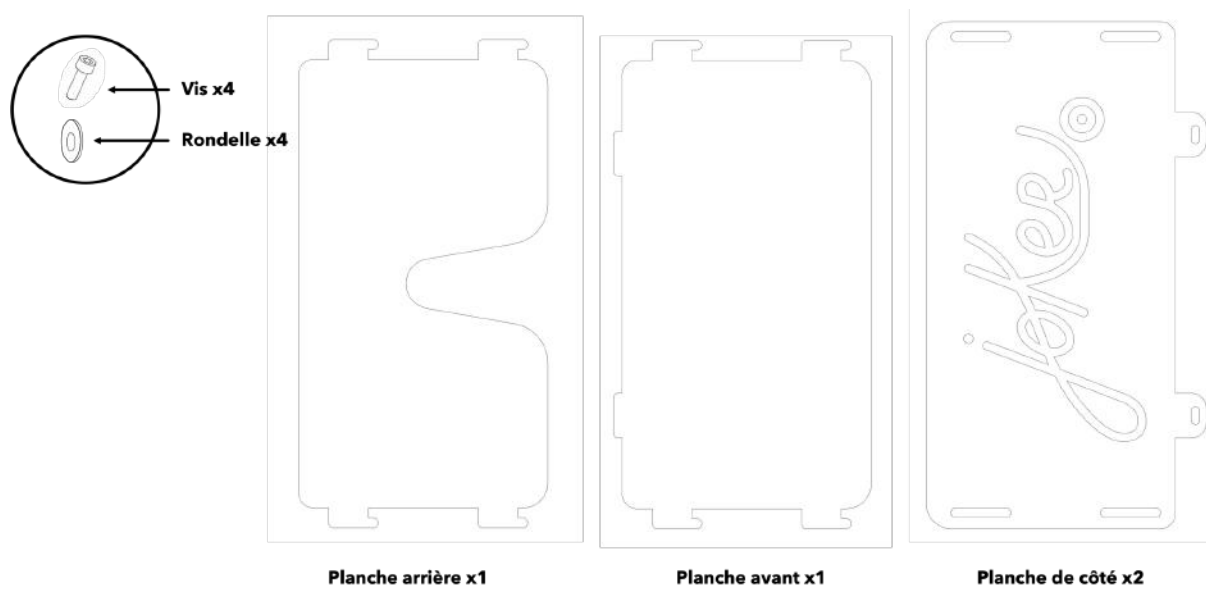
**Date de publication** : 01/09/2020

Ce document recense les instructions importantes à prendre en compte pour le montage, le démontage et l'utilisation d'un accessoire du JoKer Mini : la Wood Box.

**Veillez conserver ce document pour vous y référer en cas de besoin ultérieur.**

## 1. CONTENU DU CARTON ET NOMENCLATURE

La Wood Box est un ensemble de 4 planches destinées à être montées ensemble puis fixées sur la Board, un accessoire du JoKer Mini préalablement installé sur le châssis. Elle est conçue pour transporter jusqu'à 45 kg de charge et s'accompagne de 4 vis et de 4 rondelles.



**Joker Bike S.A.S.**

### 3. ASSEMBLAGE DE LA WOOD BOX

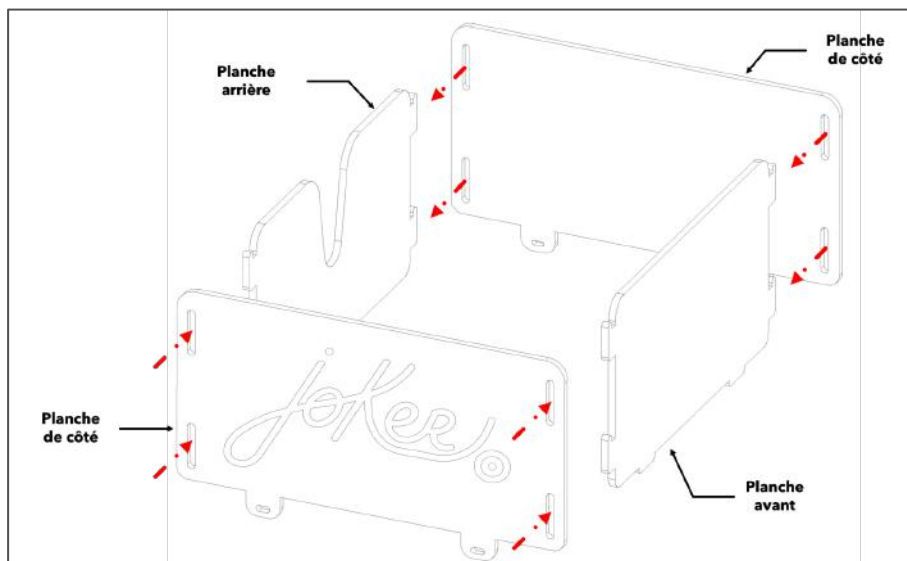
#### 3.1. Outils nécessaires

Afin d'installer la Wood Box sur votre JoKer Mini, vous aurez besoin d'une clé Allen de taille 5.

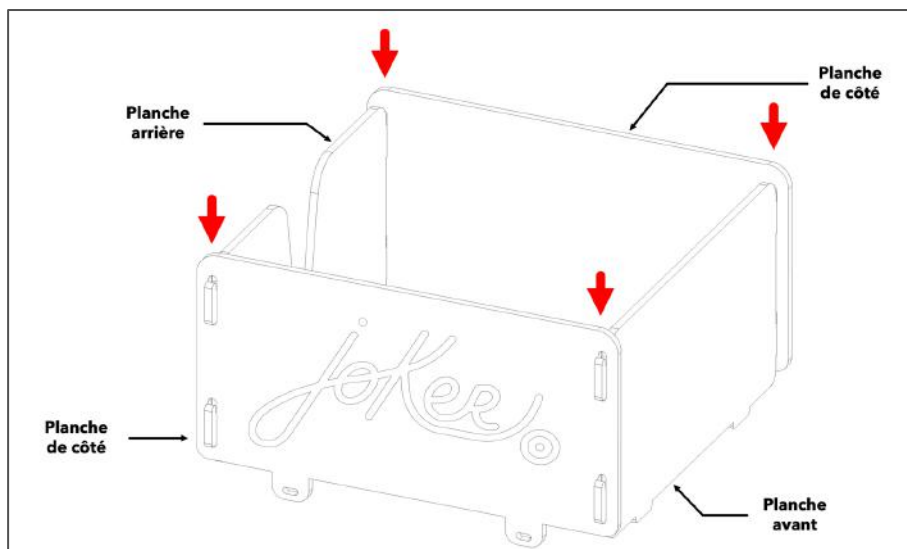


#### 3.2. Assemblage de la Wood Box sur votre JoKer Mini

3.2.1. Imbriquez les planches les unes aux autres selon le schéma ci-dessous.

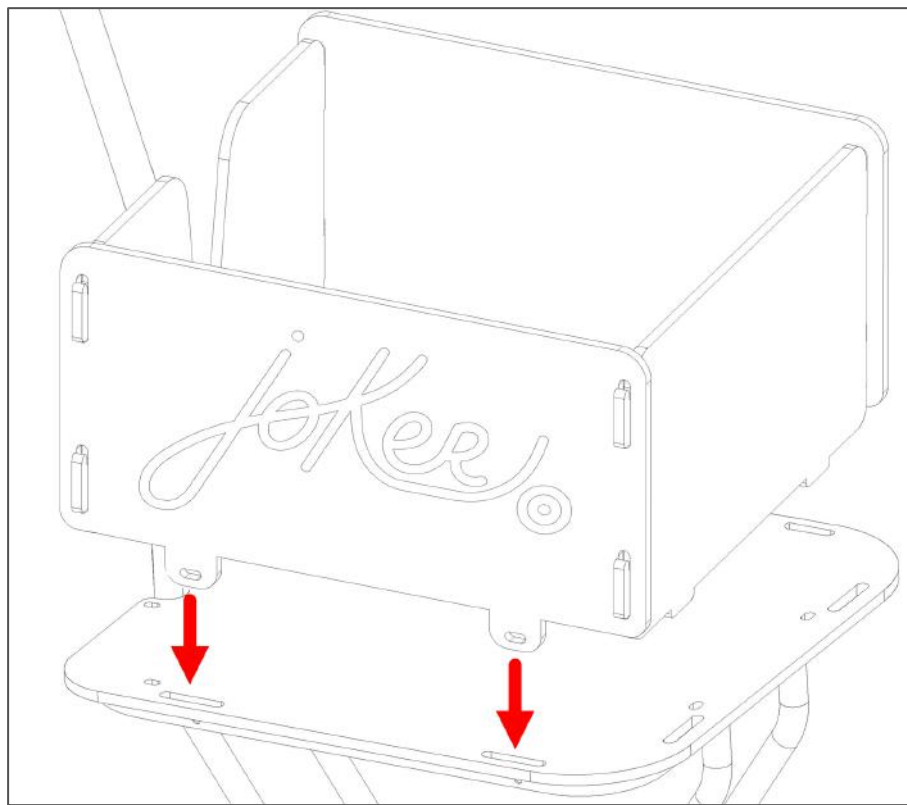


3.2.2. Une fois les 4 planches imbriquées entre elles, abaissez les planches de côté pour verrouiller leur assemblage avec la planche arrière et la planche avant.

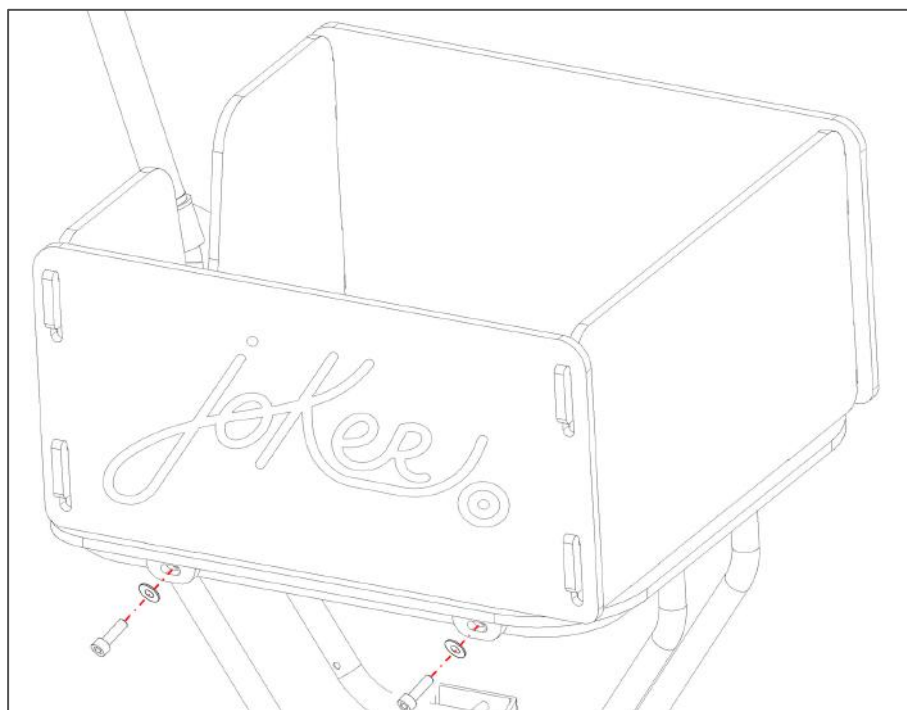


**Joker Bike S.A.S.**

3.2.3. Insérez la Wood Box sur la Board préinstallée sur votre JoKer Mini.



3.2.4. Verrouillez la Wood Box sur la Board en vissant les planches de côté au châssis.



**Votre JoKer Mini est désormais équipé d'une Board.**

**Joker Bike S.A.S.**

#### 4. CHARTE DE GARANTIE

La garantie de votre Wood Box s'étend jusqu'à **2 ans** après l'achat du produit, et est applicable dans le cas où l'accessoire ait été utilisé dans des conditions normales.

#### MENTIONS LÉGALES

##### **SAS Joker Bike**

www.jokerbike.fr  
847 537 230 RCS de Lyon  
support@jokerbike.fr  
(+33) (0) 769 83 10 44

##### **Siège Social**

11 Place Benoît Crépu  
69005 Lyon, FRANCE

