



**MANUEL DE MONTAGE,
D'INSTALLATION ET D'UTILISATION
DU PANIER V1.0**

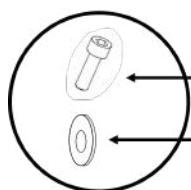
Date de publication : 01/09/2020

Ce document recense les instructions importantes à prendre en compte pour le montage, le démontage et l'utilisation d'un accessoire du JoKer Mini : le Panier.

Veillez conserver ce document pour vous y référer en cas de besoin ultérieur.

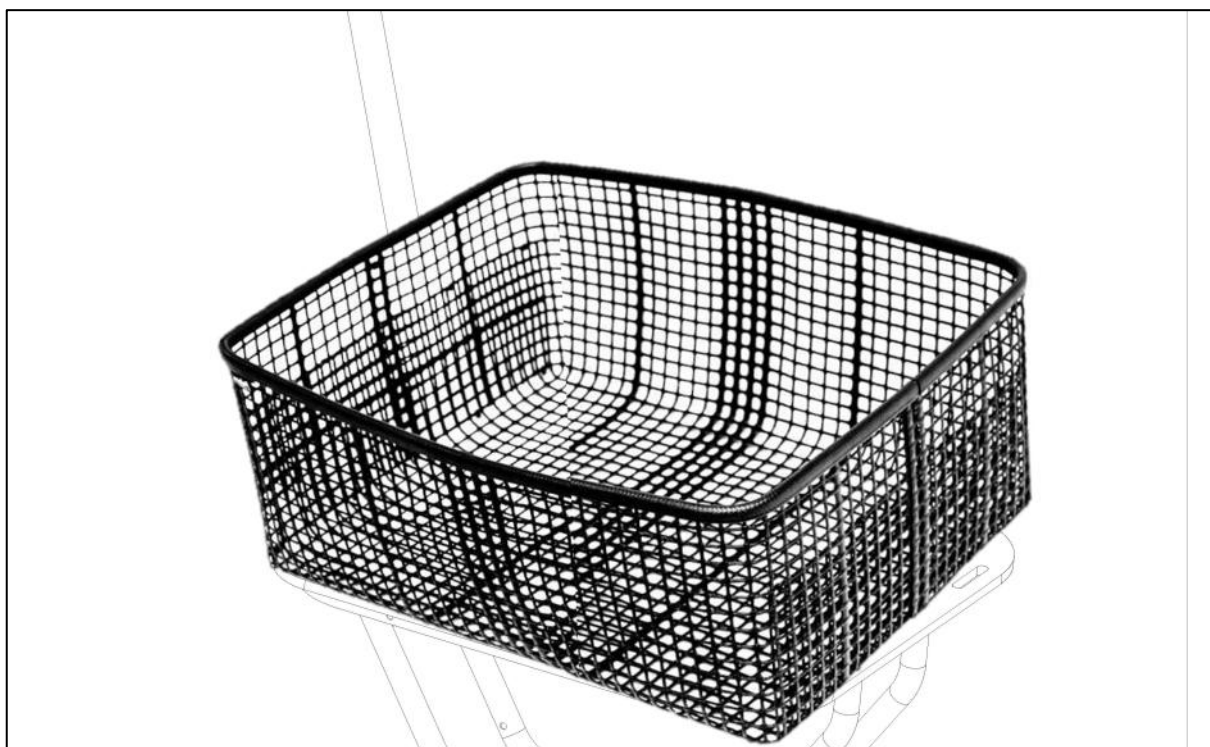
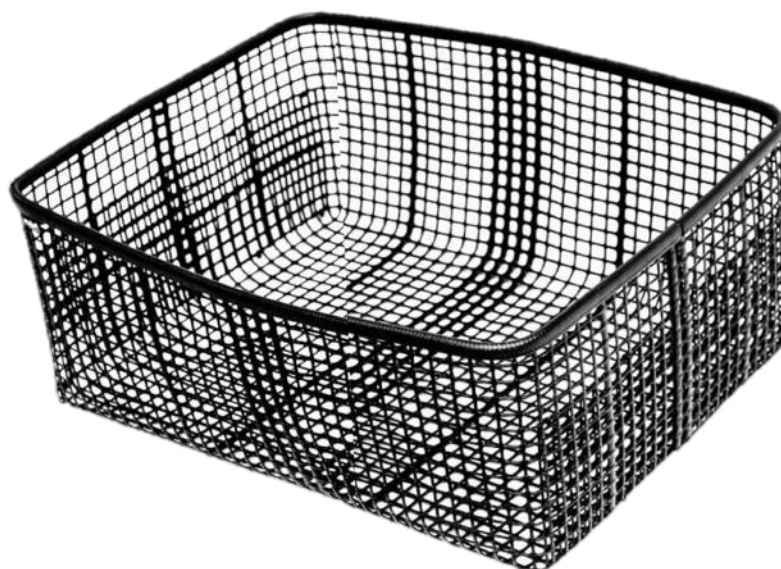
1. CONTENU DU CARTON ET NOMENCLATURE

Le Panier est un accessoire en polypropylène fabriqué à partir de poches ostréicoles, et permet de transporter des charges volatiles avec votre JoKer Mini. Il s'installe directement sur le châssis ou sur la Board (préalablement installée) du JoKer Mini, et s'accompagne de 4 vis et de 4 rondelles.



Vis x4

Rondelle x4



Joker Bike S.A.S.

3. ASSEMBLAGE DU PANIER

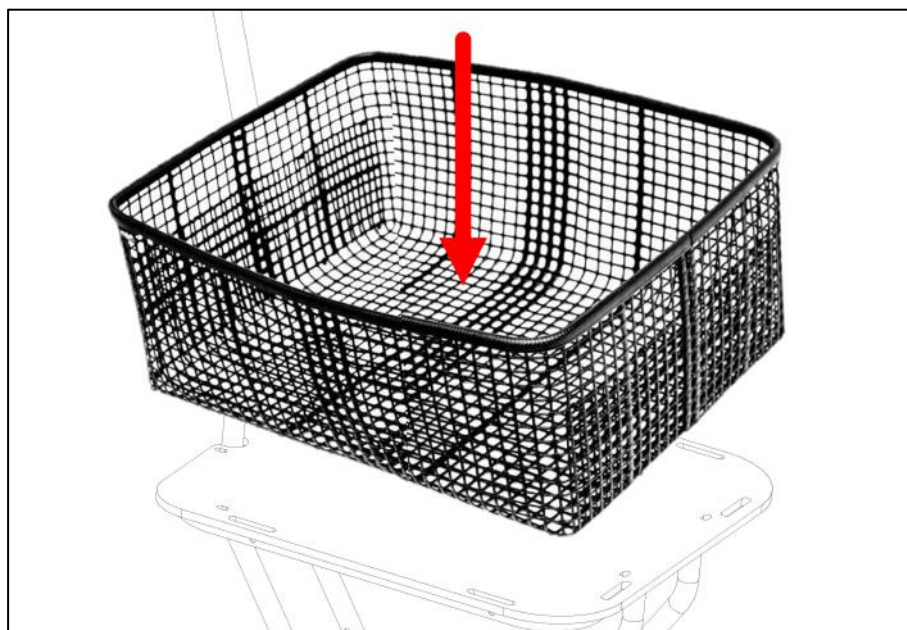
3.1. Outils nécessaires

Afin d'installer le Panier sur votre JoKer Mini, vous aurez besoin d'une clé Allen de taille 5.

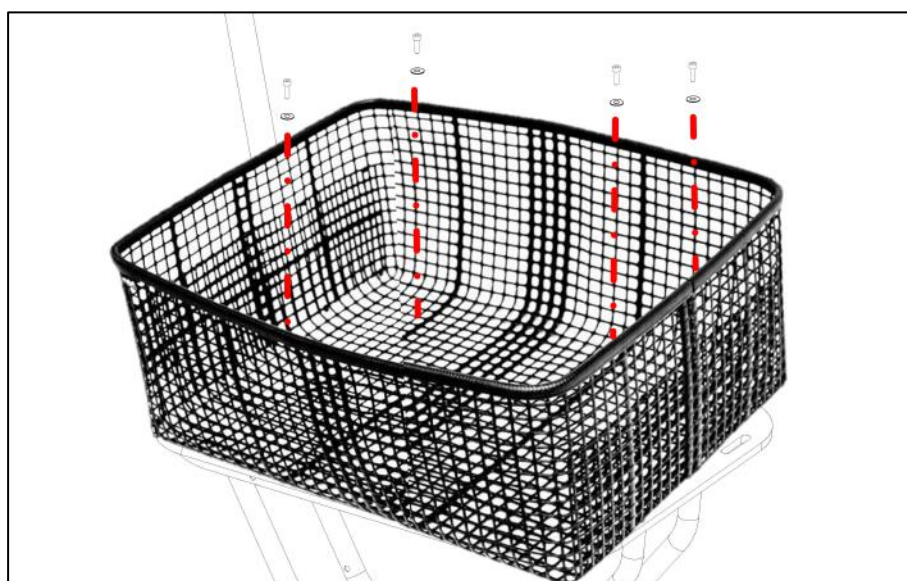


3.2. Assemblage du Panier sur votre JoKer Mini

3.2.1. Déposez le Panier sur la plateforme du JoKer Mini ou (si elle est installée) sur la Board.



3.2.2. Munissez-vous des vis et des rondelles et fixez le Panier en vissant à travers les mailles, dans les 4 trous taraudés prévus à cet effet.



Votre JoKer Mini est désormais équipé du Panier.

Joker Bike S.A.S.

4. CHARTE DE GARANTIE

La garantie de votre Panier s'étend jusqu'à **2 ans** après l'achat du produit, et est applicable dans le cas où l'accessoire ait été utilisé dans des conditions normales.

MENTIONS LÉGALES

SAS Joker Bike

www.jokerbike.fr
847 537 230 RCS de Lyon
support@jokerbike.fr
(+33) (0) 769 83 10 44

Siège Social

11 Place Benoît Crépu
69005 Lyon, FRANCE

