



**MANUEL DE MONTAGE,
D'INSTALLATION ET D'UTILISATION
DE LA BOARD V1.0**

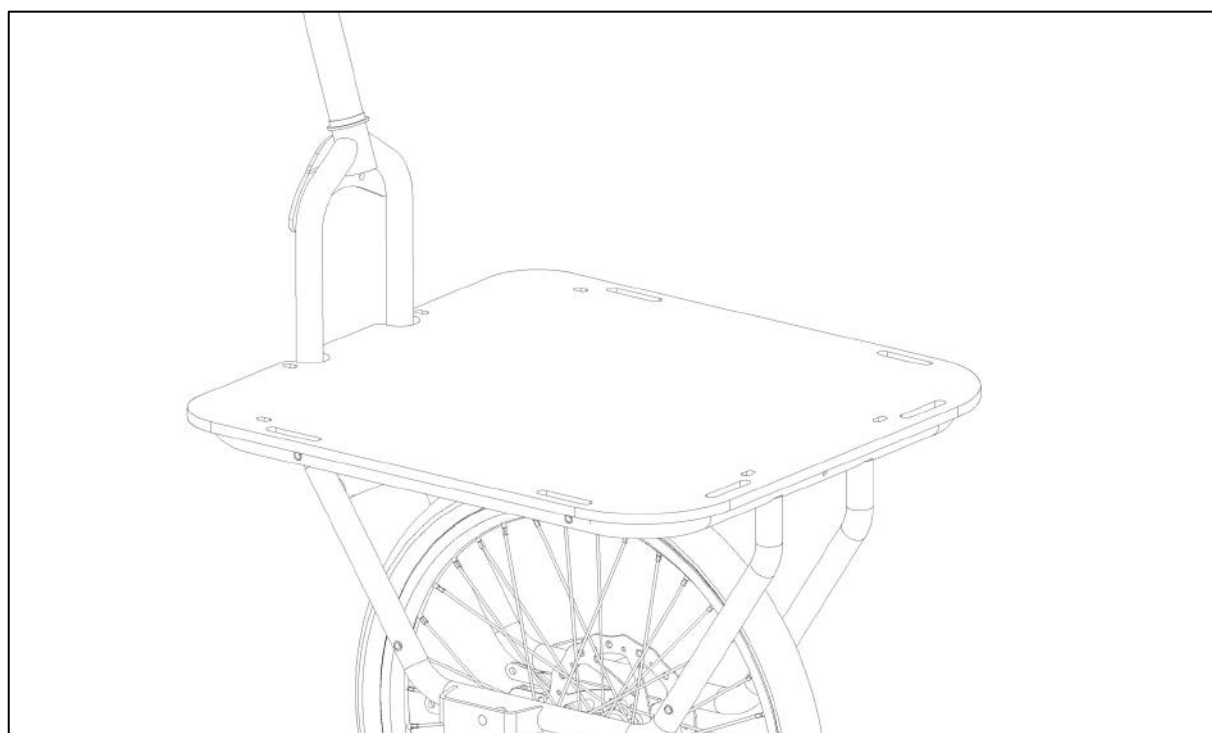
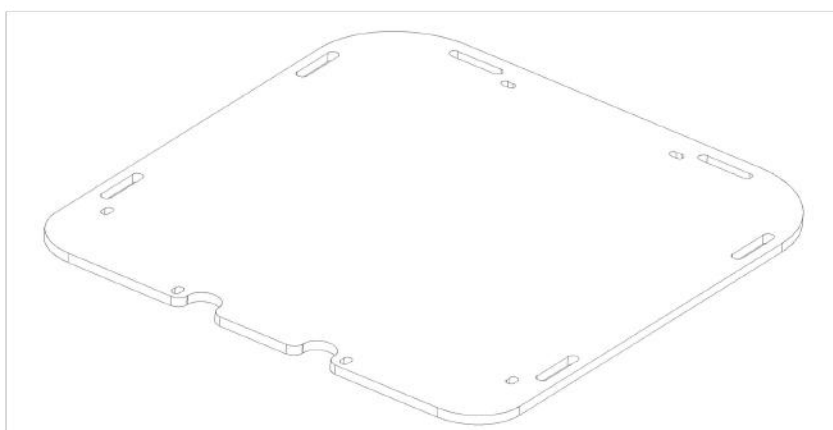
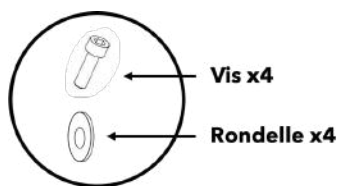
Date de publication : 01/09/2020

Ce document recense les instructions importantes à prendre en compte pour le montage, le démontage et l'utilisation d'un accessoire du JoKer Mini : la Board.

Veillez conserver ce document pour vous y référer en cas de besoin ultérieur.

1. CONTENU DU CARTON ET NOMENCLATURE

La Board est une planche en bois qui s'installe sur la plateforme du JoKer Mini, prévue pour supporter une charge maximale de 45 kg une fois montée. Elle s'accompagne de 4 vis et de 4 rondelles.



3. ASSEMBLAGE DE LA BOARD

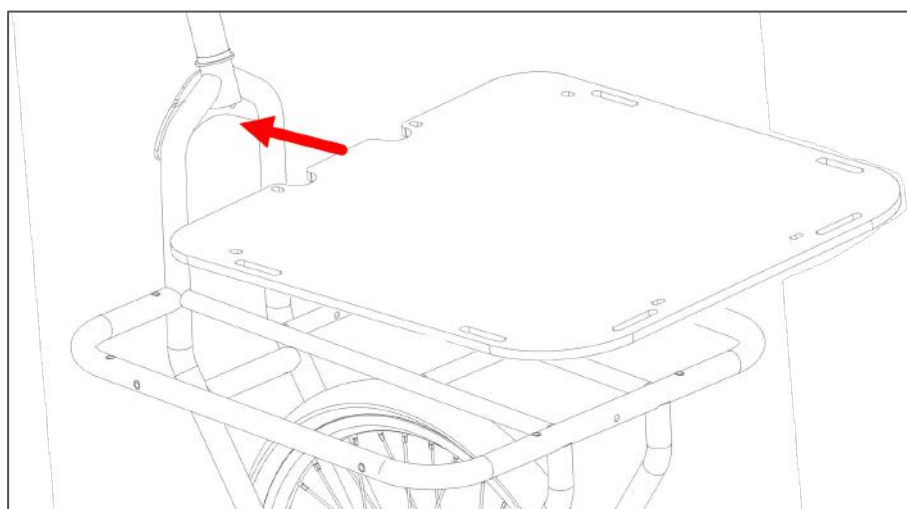
3.1. Outils nécessaires

Afin d'installer la Board sur votre JoKer Mini, vous aurez besoin d'une clé Allen de taille 5.

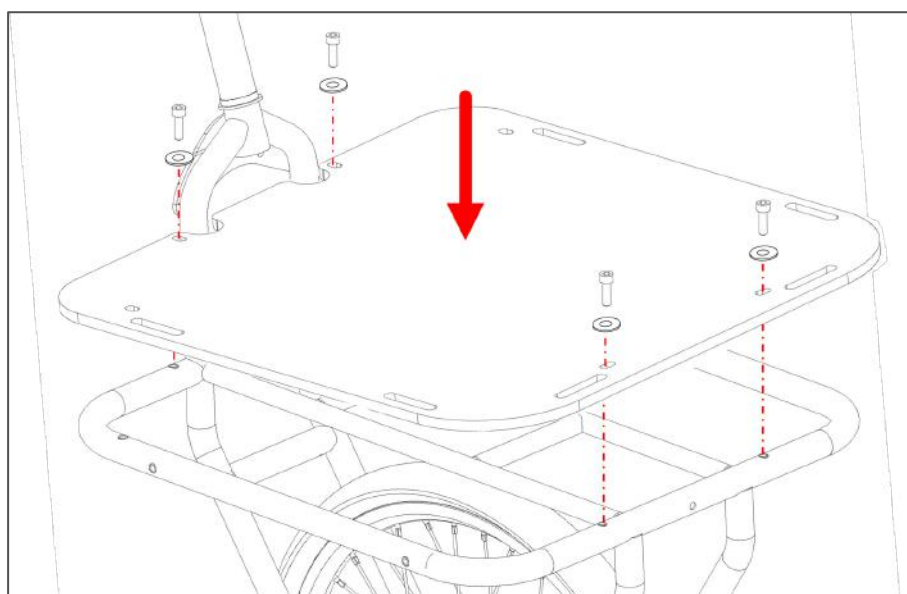


3.2. Assemblage de la Board sur votre JoKer Mini

- 3.2.1. Positionnez la Board au-dessus de la plateforme de votre JoKer Mini, et insérez-la entre les deux tubes arrière (comme indiqué sur le dessin ci-dessous).



- 3.2.2. Déposez la Board sur la plateforme de votre JoKer Mini et fixez-la à l'aide des 4 vis et des 4 rondelles.



Votre JoKer Mini est désormais équipé d'une Board.

Joker Bike S.A.S.

4. CHARTE DE GARANTIE

La garantie de votre Board s'étend jusqu'à **2 ans** après l'achat du produit, et est applicable dans le cas où l'accessoire ait été utilisé dans des conditions normales.

MENTIONS LÉGALES

SAS Joker Bike

www.jokerbike.fr
847 537 230 RCS de Lyon
support@jokerbike.fr
(+33) (0) 769 83 10 44

Siège Social

11 Place Benoît Crépu
69005 Lyon, FRANCE

