



**MANUEL DE MONTAGE,  
D'INSTALLATION ET D'UTILISATION  
DU KIT ARCEAUX V1.0**

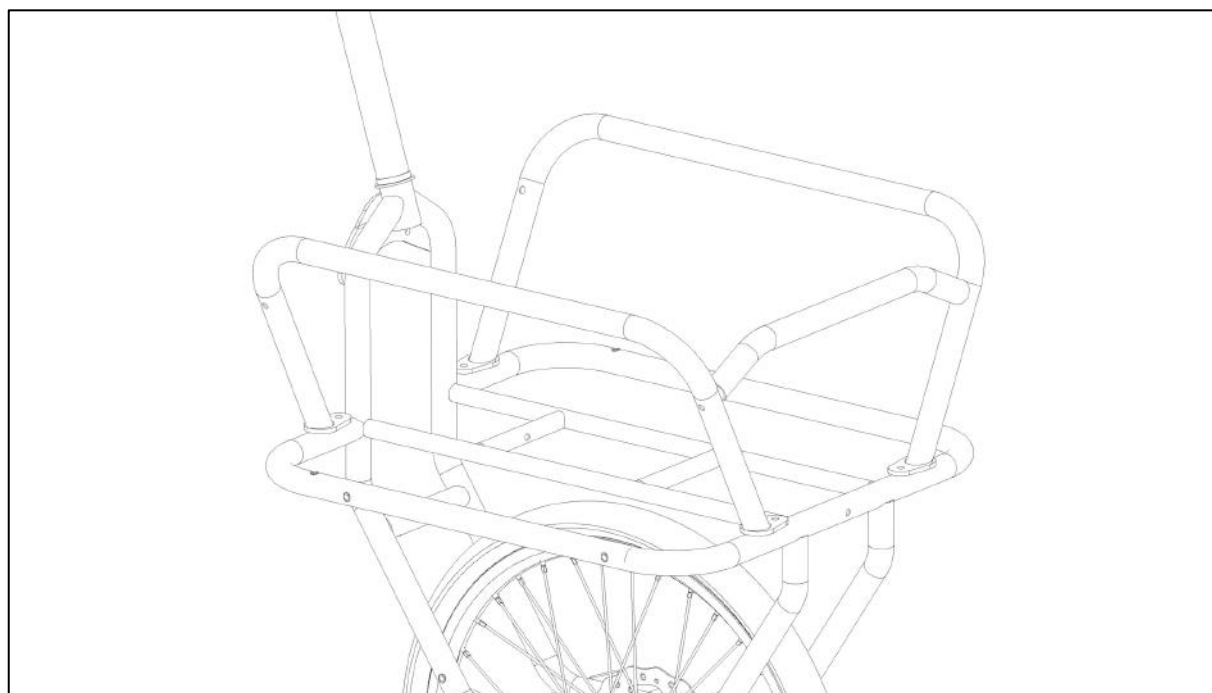
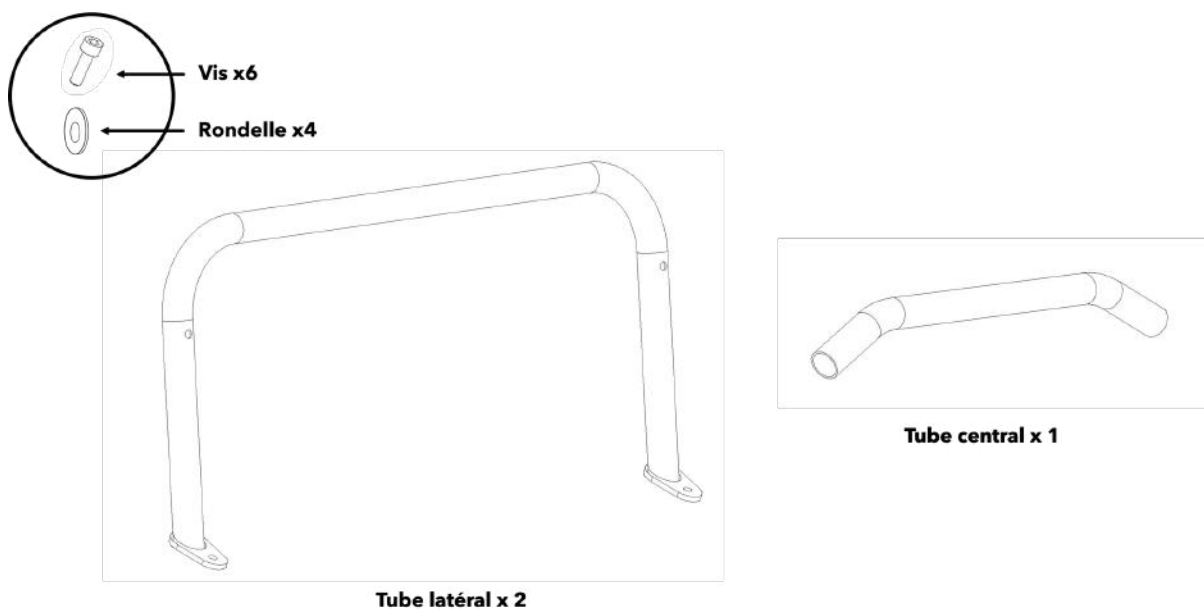
**Date de publication** : 01/09/2020

Ce document recense les instructions importantes à prendre en compte pour le montage, le démontage et l'utilisation d'un accessoire du JoKer Mini : les Arceaux.

**Veillez conserver ce document pour vous y référer en cas de besoin ultérieur.**

## 1. CONTENU DU CARTON ET NOMENCLATURE

Les Arceaux sont constitués d'un ensemble de tubes assemblés sur le JoKer Mini afin de protéger la charge transportée avec le JoKer Mini. L'ensemble peut être installé directement sur le châssis ou sur la Board (préalablement installée) du JoKer Mini, et s'accompagne de 6 vis et de 4 rondelles.



**Joker Bike S.A.S.**

### 3. ASSEMBLAGE DES ARCEAUX

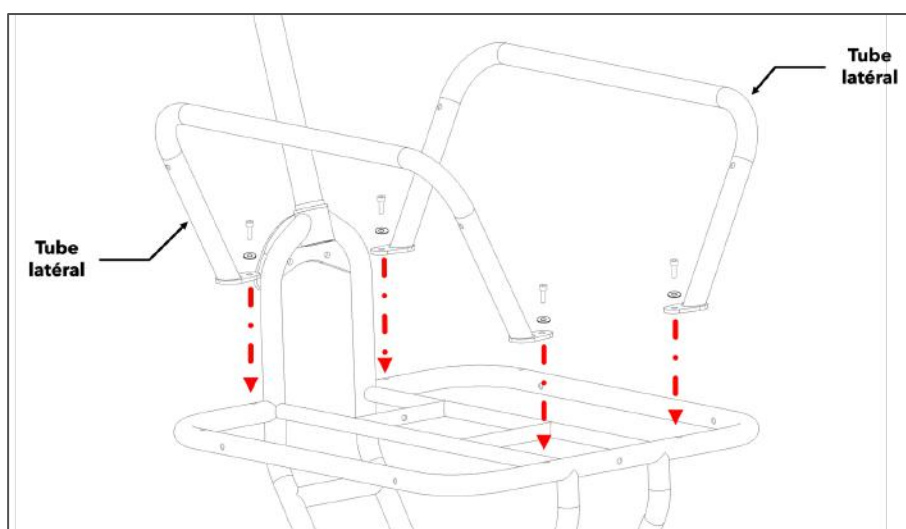
#### 3.1. Outils nécessaires

Afin d'installer les Arceaux sur votre JoKer Mini, vous aurez besoin d'une clé Allen de taille 5.

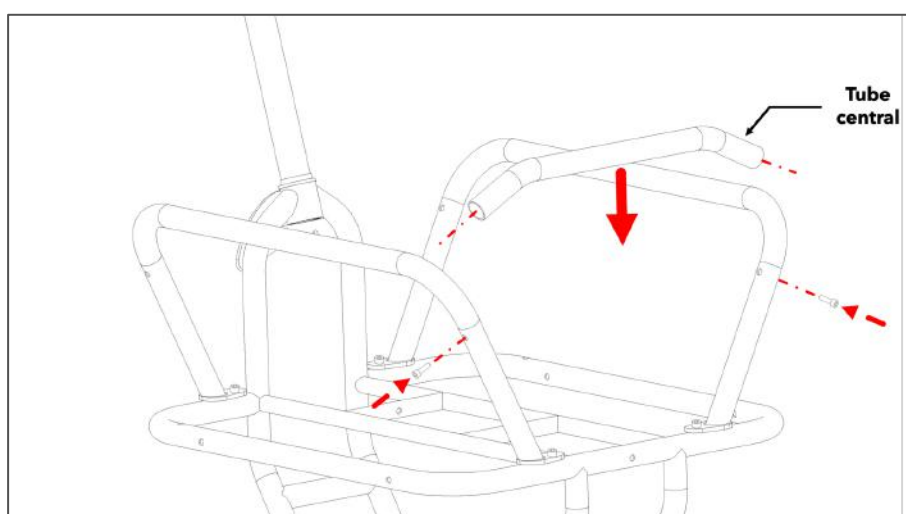


#### 3.2. Assemblage des Arceaux sur votre JoKer Mini

- 3.2.1. Assemblez les tubes latéraux en les vissant avec les rondelles sur la plateforme du JoKer Mini ou (si elle est installée) sur la Board.



- 3.2.2. Positionnez le tube central entre les tubes latéraux à l'avant de l'assemblage, et vissez-le à travers les tubes latéraux.



**Votre JoKer Mini est désormais équipé des Arceaux.**

**Joker Bike S.A.S.**

#### 4. CHARTE DE GARANTIE

La garantie de vos Arceaux s'étend jusqu'à **2 ans** après l'achat du produit, et est applicable dans le cas où l'accessoire ait été utilisé dans des conditions normales.

#### MENTIONS LÉGALES

##### **SAS Joker Bike**

www.jokerbike.fr  
847 537 230 RCS de Lyon  
support@jokerbike.fr  
(+33) (0) 769 83 10 44

##### **Siège Social**

11 Place Benoît Crépu  
69005 Lyon, FRANCE

