

# VELO-SHOPPER

DE MONTAGEANLEITUNG:  
GB ASSEMBLY INSTRUCTIONS:  
FR INSTRUCTIONS DE MONTAGE:

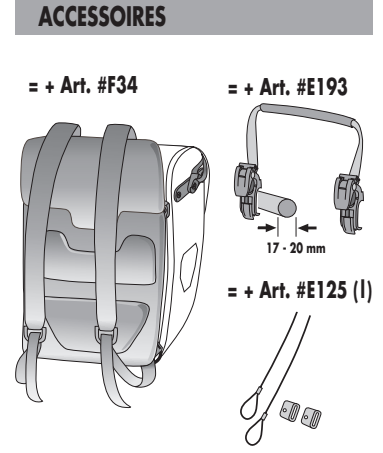
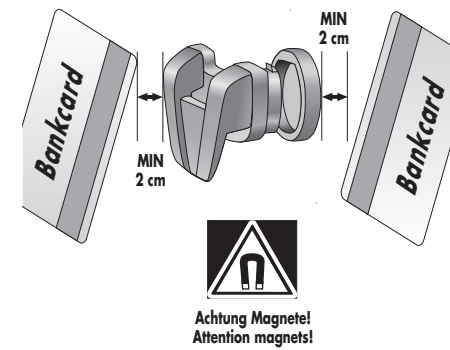
IT ISTRUZIONI DI MONTAGGIO:  
NL MONTAGE HANDLEIDING:  
DK MONTERINGSVEJLEDNING:

ES INSTRUCCIONES DE MONTAJE:  
SE MONTERINGS ANVISNING:  
NO MONTERINGS ANVISNING:

FI ASENNUSOHJEET:  
PL INSTRUKCJA MONTAŻU:  
JP 装着方法

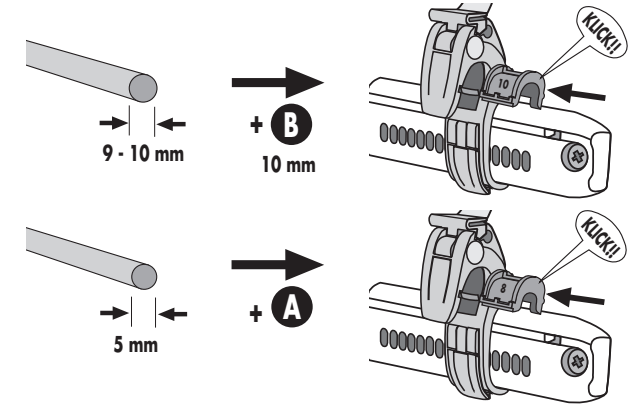
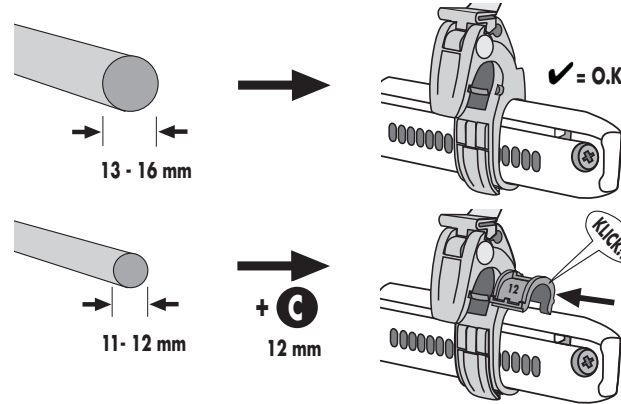
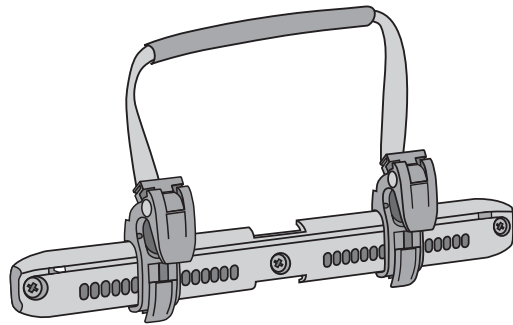


## QL2.1 - MODELS

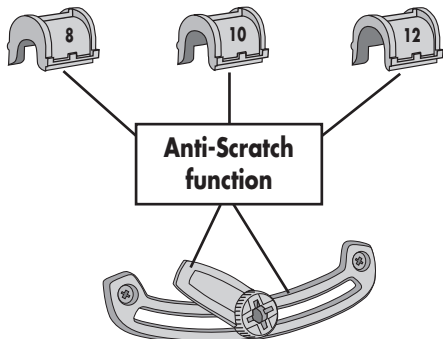


## QL2.1

## A



= **A** 8 mm = **B** 10 mm = **C** 12 mm



## B

## C

## D

